

# Modulares Klemm-System

01

4

Magnetgreifer und  
Saugeraufnahme mit Hub

03

Sensoren und Kabel

02

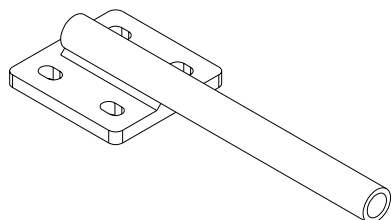
Klemmgreifer

1

Transferpresse

**1 Transferpresse**

Adapter für Greiferschienen	2-3
Greiferbefestigung für Greifer Typ MKS-KGSP...	4-5
Greiferbefestigung für Greifer DE-STA-CO Typ 84A2...	6
Greiferschiene/Aufnahmeplatte	7
Kreuzverbinder	8-9
Kugel-Verbinder	10
Optosensor-Anbindungen	11-12
Parallel-Verbinder	13
Transportschaufel	14-20
T-Verbinder	21-22

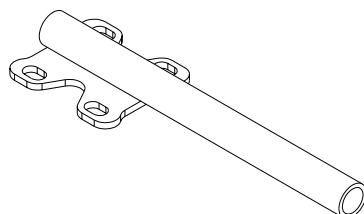


**MKS20-AK23-[Länge]**

Adapter für Greiferschienen

Rohr :  $\varnothing 20 \times 2,5$  mm

Länge : 100, 150, 200, 250  
300 mm

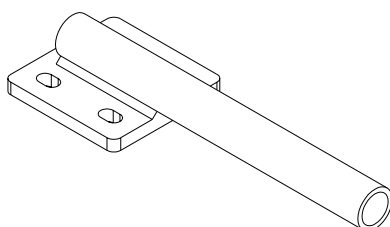


**MKS20-AK23-2-D[Länge]**

Adapter für Greiferschienen

Rohr :  $\varnothing 20 \times 2,5$  mm

Länge : 100, 150, 200, 250  
300 mm

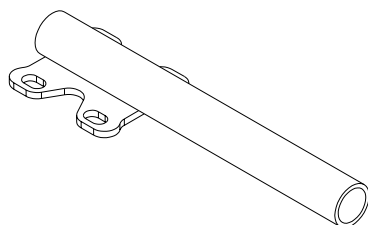


**MKS25-AK23-[Länge]**

Adapter für Greiferschienen

Rohr :  $\varnothing 25 \times 2,5$  mm

Länge : 100, 150, 200, 250  
300 mm

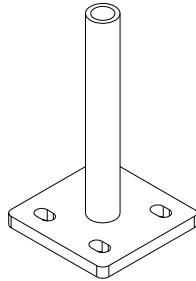


**MKS25-AK23-2-D[Länge]**

Adapter für Greiferschienen

Rohr :  $\varnothing 25 \times 2,5$  mm

Länge : 100, 150, 200, 250  
300 mm

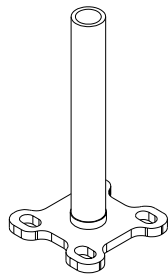


**MKS20-AK24-[Länge]**

Adapter für Greiferschienen

Rohr :  $\varnothing 20 \times 2,5$  mm

Länge : 100, 150, 200, 250  
300 mm

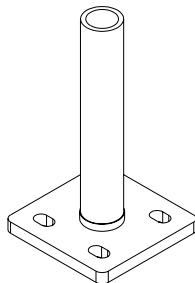


**MKS20-AK24-2-D[Länge]**

Adapter für Greiferschienen

Rohr :  $\varnothing 20 \times 2,5$  mm

Länge : 100, 150, 200, 250  
300 mm

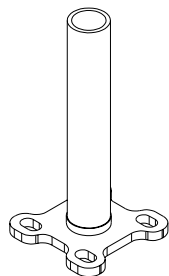


**MKS25-AK24-[Länge]**

Adapter für Greiferschienen

Rohr :  $\varnothing 25 \times 2,5$  mm

Länge : 100, 150, 200, 250  
300 mm

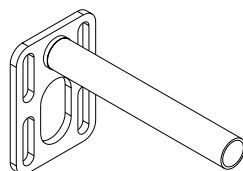


**MKS25-AK24-2-D[Länge]**

Adapter für Greiferschienen

Rohr :  $\varnothing 25 \times 2,5$  mm

Länge : 100, 150, 200, 250  
300 mm

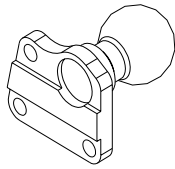


**MKS20-AK126-1-B[Länge]**

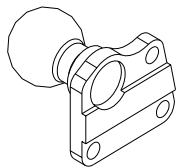
Adapter für Greiferschienen

Rohr :  $\varnothing 20 \times 1,5$  mm

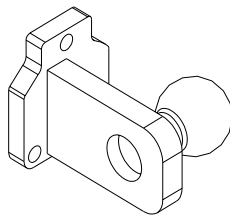
Länge : 75, 100, 150, 200, 250 mm



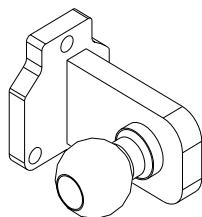
**MKS-GB93-R-1**  
Greiferbefestigung mit Kugel  
Anbindung seitlich rechts  
Kugel :  $\varnothing 28,5$  mm



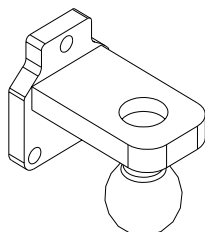
**MKS-GB93-L-1**  
Greiferbefestigung mit Kugel  
Anbindung seitlich links  
Kugel :  $\varnothing 28,5$  mm



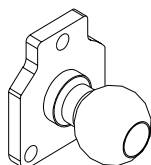
**MKS-GB113-3**  
Greiferbefestigung mit Kugel  
Anbindung hinten rechts  
Kugel :  $\varnothing 28,5$  mm



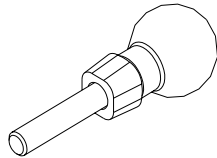
**MKS-GB113-7**  
Greiferbefestigung mit Kugel  
Anbindung hinten links  
Kugel :  $\varnothing 28,5$  mm



**MKS-GB113-9**  
Greiferbefestigung mit Kugel  
Anbindung hinten unten  
Kugel :  $\varnothing 28,5$  mm



**MKS-GB124**  
Greiferbefestigung mit Kugel  
Anbindung hinten mitte  
Kugel :  $\varnothing 28,5$  mm

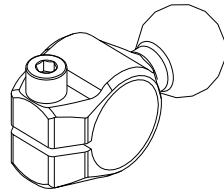


**MKS-GB127-3-AI**

Greiferbefestigung mit Kugel  
 Anbindung seitlich links/rechts, Alu  
 Kugel :  $\varnothing 28,5$  mm

**MKS-GB127-3**

Greiferbefestigung mit Kugel  
 Anbindung seitlich links/rechts, Stahl  
 Kugel :  $\varnothing 28,5$  mm

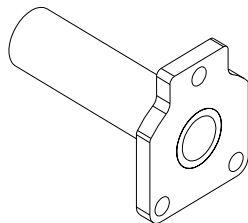


**MKS30-GB132-2-AI**

Greiferbefestigung mit Kugel  
 Anbindung hinten, Alu  
 Kugel :  $\varnothing 28,5$  mm

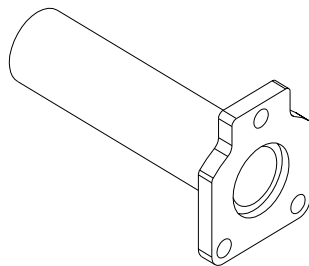
**MKS30-GB132-2**

Greiferbefestigung mit Kugel  
 Anbindung hinten, Stahl  
 Kugel :  $\varnothing 28,5$  mm



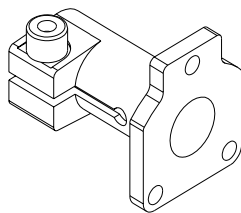
**MKS20-GB94-[Länge]**

Greiferbefestigung mit Rohr  
 Anbindung hinten  
 Rohr :  $\varnothing 20 \times 2,5$  mm  
 Länge: 75, 100, 150, 200, 250  
 300, 350, 400, 500 mm



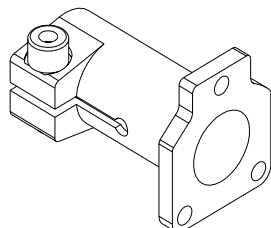
**MKS25-GB94-[Länge]**

Greiferbefestigung mit Rohr  
 Anbindung hinten  
 Rohr :  $\varnothing 25 \times 2,5$  mm  
 Länge: 75, 100, 150, 200, 250  
 300, 350, 400, 500 mm



**MKS20-GB95**

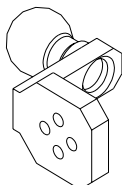
Greiferbefestigung mit Klemmaufnahme  
 Anbindung hinten  
 Klemmung :  $\varnothing 20$



**MKS25-GB95**

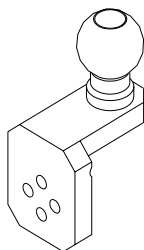
Greiferbefestigung mit Klemmaufnahme  
 Anbindung hinten  
 Klemmung :  $\varnothing 25$

Für Klemmgreifer DE-STA-CO Typ 84A2....



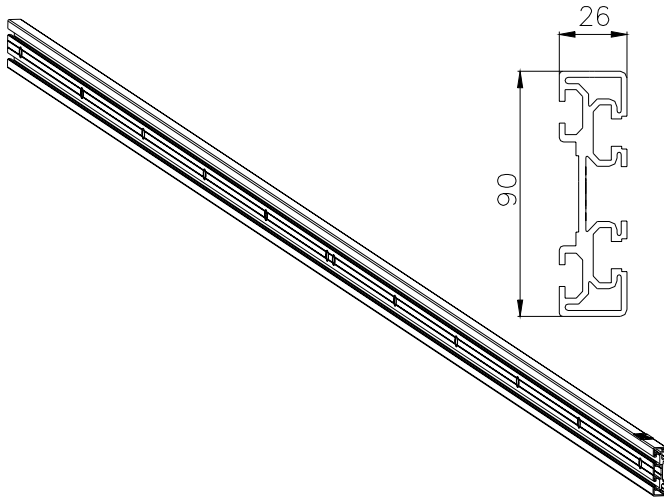
**MKS-GB78**

Greiferbefestigung mit Kugel  
Anbindung seitlich links/rechts  
Kugel :  $\varnothing 28,5$  mm

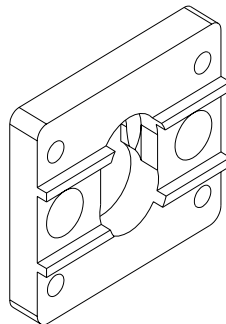


**MKS30-GB78-1**

Greiferbefestigung mit Kugel  
Anbindung oben  
Kugel :  $\varnothing 28,5$  mm



**91305**  
Greiferschieneprofil  
Länge : Variabel ( max.6m )



**310760**  
Aufnahmeplatte  
für Greiferschieneprofil 91305



**76305**  
Nutenstein M8

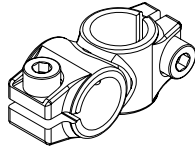


**74165**  
Hammermutter M8



**74166**  
Hammermutter M6



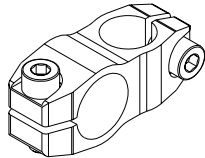


**MKS20/20-KV01-90°**

Kreuzverbinder

Material: Stahl, eloxiert

Klemmung :  $\varnothing 20$  mm /  $\varnothing 20$  mm

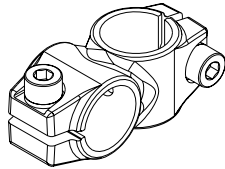


**MKS25/20-KV01-90°**

Kreuzverbinder

Material: Stahl, eloxiert

Klemmung :  $\varnothing 25$  mm /  $\varnothing 20$  mm

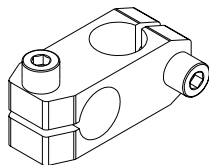


**MKS25/25-KV01-90°**

Kreuzverbinder

Material: Stahl, eloxiert

Klemmung :  $\varnothing 25$  mm /  $\varnothing 25$  mm

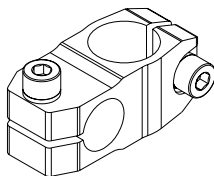


**MKS20/20-KV01-90°-AL**

Kreuzverbinder

Material: Aluminium

Klemmung :  $\varnothing 20$  mm /  $\varnothing 20$  mm

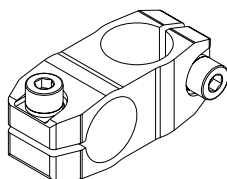


**MKS25/20-KV01-90°-AL**

Kreuzverbinder

Material: Aluminium

Klemmung :  $\varnothing 25$  mm /  $\varnothing 20$  mm

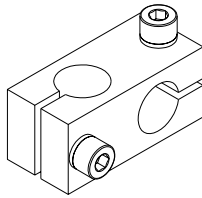


**MKS25/25-KV01-90°-AL**

Kreuzverbinder

Material: Aluminium

Klemmung :  $\varnothing 25$  mm /  $\varnothing 25$  mm

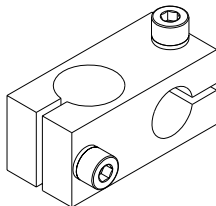


**MKS20/20-KV01-90°-LB**

Kreuzverbinder Lox Budget

Material: Stahl

Klemmung :  $\varnothing 20$  mm /  $\varnothing 20$  mm

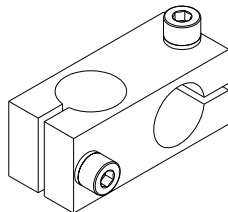


**MKS25/20-KV01-90°-LB**

Kreuzverbinder Low Budget

Material: Stahl

Klemmung :  $\varnothing 25$  mm /  $\varnothing 20$  mm

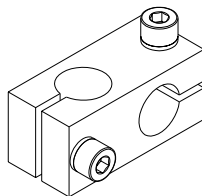


**MKS25/25-KV01-90°-LB**

Kreuzverbinder Low Budget

Material: Stahl

Klemmung :  $\varnothing 25$  mm /  $\varnothing 25$  mm

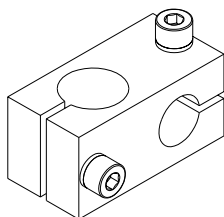


**MKS20/20-KV01-90°-AL-LB**

Kreuzverbinder Low Budget

Material: Aluminium

Klemmung :  $\varnothing 20$  mm /  $\varnothing 20$  mm

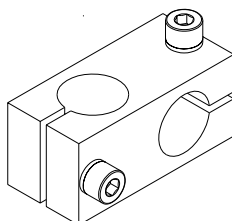


**MKS25/20-KV01-90°-AL-LB**

Kreuzverbinder Low Budget

Material: Aluminium

Klemmung :  $\varnothing 25$  mm /  $\varnothing 20$  mm

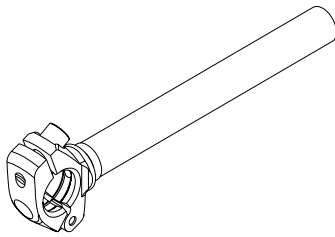


**MKS25/25-KV01-90°-AL-LB**

Kreuzverbinder Low Budget

Material: Aluminium

Klemmung :  $\varnothing 25$  mm /  $\varnothing 25$  mm



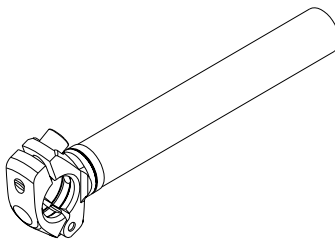
**MKS20-KUV01-[Länge]**

Kugel-Verbinder mit Klappschelle

Kugel :  $\varnothing 28,5$  mm

Rohr :  $\varnothing 20 \times 1,5$  mm

Länge : 100, 150, 200, 250,  
300, 350, 400, 500 mm



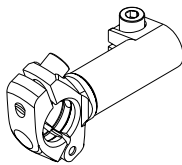
**MKS25-KUV02-[Länge]**

Kugel-Verbinder mit Klappschelle

Kugel :  $\varnothing 28,5$  mm

Rohr :  $\varnothing 25 \times 1,5$  mm

Länge : 100, 150, 200, 250,  
300, 350, 400, 500,  
600 mm

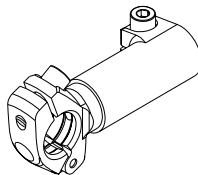


**MKS20-KUV11-KAR**

Kugel-Verbinder mit Klemmaufnahme

Kugel :  $\varnothing 28,5$  mm

Klemmung :  $\varnothing 20$  mm

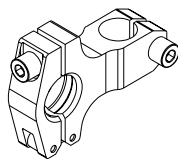


**MKS25-KUV11-KAR**

Kugel-Verbinder mit Klemmaufnahme

Kugel :  $\varnothing 28,5$  mm

Klemmung :  $\varnothing 25$  mm



**MKS25-KUV11-KAR**

Kugel-Verbinder mit Klemmaufnahme

Kugel :  $\varnothing 28,5$  mm

Klemmung :  $\varnothing 20$  mm

Abstand : 50 mm



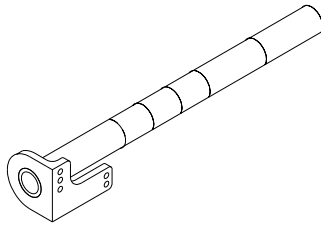
**MKS-OPSA01**

Anschweißplatte für Optosensor  
Gewinde M6 (5x)



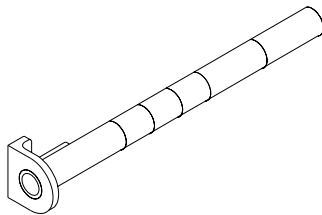
**MKS-OPSA01-B**

Distanzplatte für Optosensor  
Bohrungen  $\varnothing 6,6$  (3x)



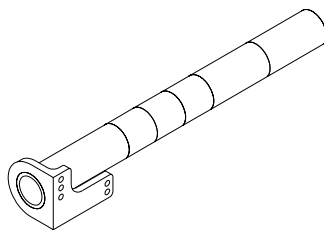
**MKS20-OPSA03-L-[Länge]**

Befestigung für Optosensor  
mit Rohr, Anbindung links  
Rohr :  $\varnothing 20 \times 2,5$  mm  
Länge : 075, 100, 150, 200, 250, 300,  
350, 400, 450, 500 mm



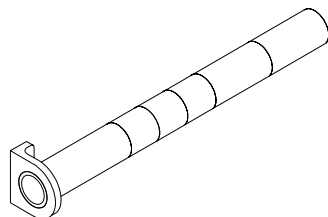
**MKS20-OPSA03-R-[Länge]**

Befestigung für Optosensor  
mit Rohr, Anbindung rechts  
Rohr :  $\varnothing 20 \times 2,5$  mm  
Länge : 075, 100, 150, 200, 250, 300,  
350, 400, 450, 500 mm



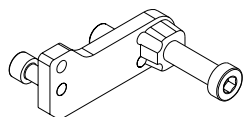
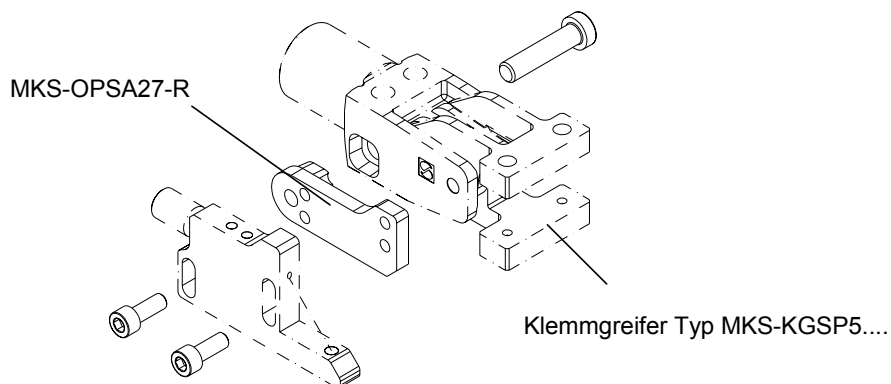
**MKS25-OPSA03-L-[Länge]**

Befestigung für Optosensor  
mit Rohr, Anbindung links  
Rohr :  $\varnothing 25 \times 2,5$  mm  
Länge : 075, 100, 150, 200, 250, 300,  
350, 400, 450, 500, 550,  
600 mm

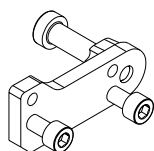


**MKS25-OPSA03-R-[Länge]**

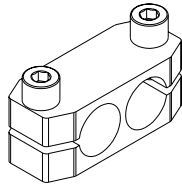
Befestigung für Optosensor  
mit Rohr, Anbindung rechts  
Rohr :  $\varnothing 25 \times 2,5$  mm  
Länge : 075, 100, 150, 200, 250, 300,  
350, 400, 450, 500, 550,  
600 mm



**MKS-OPSA27-R**  
Befestigung für Optosensor  
Anbindung rechts



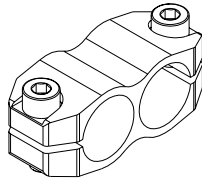
**MKS-OPSA27-L**  
Befestigung für Optosensor  
Anbindung links



**MKS20/20-PV01-AL**

Parallel-Verbinder

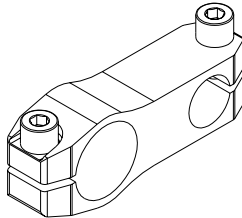
Material: Aluminium  
Klemmung :  $\varnothing 20$  mm /  $\varnothing 20$  mm



**MKS25/25-PV01-AL-SE**

Parallel-Verbinder

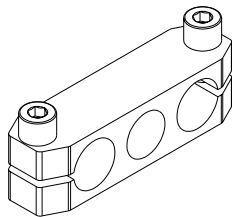
Material: Aluminium,  
schwarz eloxiert  
Klemmung :  $\varnothing 25$  mm /  $\varnothing 25$  mm



**MKS30/20-PV01-50-AL**

Parallel-Verbinder

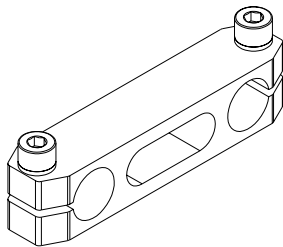
Material: Aluminium  
Abstand: 50 mm  
Klemmung :  $\varnothing 30$  mm /  $\varnothing 20$  mm



**MKS20/20-PV01-50-AL**

Parallel-Verbinder

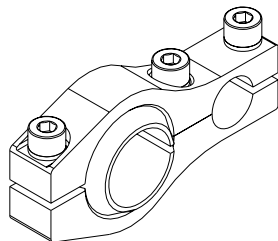
Material: Aluminium  
Abstand: 50 mm  
Klemmung :  $\varnothing 20$  mm /  $\varnothing 20$  mm



**MKS20/20-PV01-75-AL**

Parallel-Verbinder

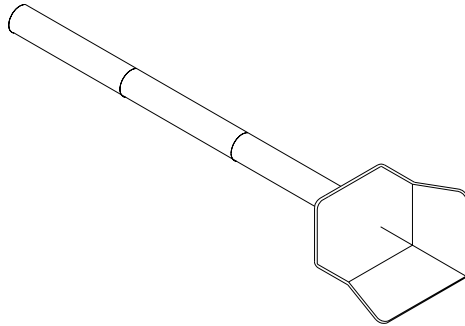
Material: Aluminium  
Abstand: 75 mm  
Klemmung :  $\varnothing 20$  mm /  $\varnothing 20$  mm



**MKS30/20-PV01-50-AL-FL**

Parallel-Verbinder mit Kugeleinsatz

Material: Aluminium  
Abstand: 50 mm  
Klemmung :  $\varnothing 30$  mm /  $\varnothing 20$  mm



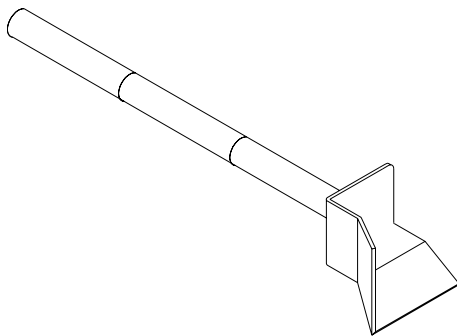
**MKS20-TS01-L-[Länge]**

Transportschaufel mit Rohr

Ausführung links

Rohr :  $\varnothing 20 \times 2,5$  mm

Länge : 075, 100, 150, 200, 250, 300,  
350, 400, 450, 500 mm



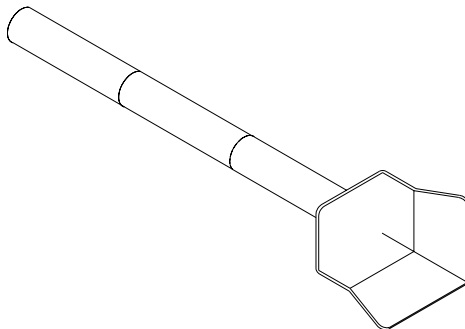
**MKS20-TS01-R-[Länge]**

Transportschaufel mit Rohr

Ausführung rechts

Rohr :  $\varnothing 20 \times 2,5$  mm

Länge : 075, 100, 150, 200, 250, 300,  
350, 400, 450, 500 mm



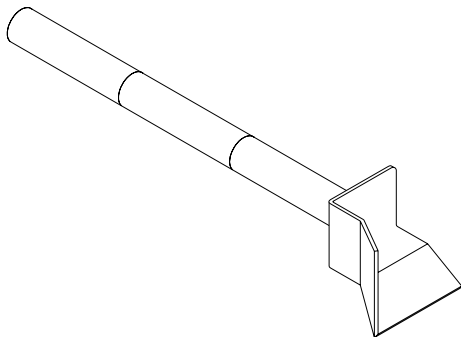
**MKS25-TS01-L-[Länge]**

Transportschaufel mit Rohr

Ausführung links

Rohr :  $\varnothing 25 \times 2,5$  mm

Länge : 075, 100, 150, 200, 250, 300,  
350, 400, 450, 500, 550,  
600 mm



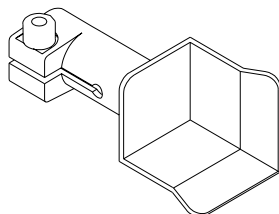
**MKS25-TS01-R-[Länge]**

Transportschaufel mit Rohr

Ausführung rechts

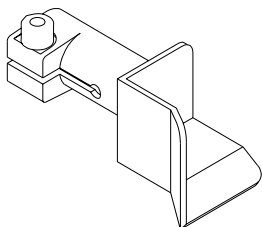
Rohr :  $\varnothing 25 \times 2,5$  mm

Länge : 075, 100, 150, 200, 250, 300,  
350, 400, 450, 500, 550,  
600 mm



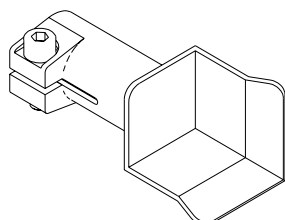
**MKS20-TS02-KAL**

Transportschaufel mit Klemmaufnahme  
Ausführung links  
Klemmung :  $\varnothing 20$  mm



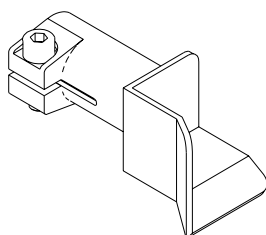
**MKS20-TS02-KAR**

Transportschaufel mit Klemmaufnahme  
Ausführung rechts  
Klemmung :  $\varnothing 20$  mm



**MKS25-TS02-KAL**

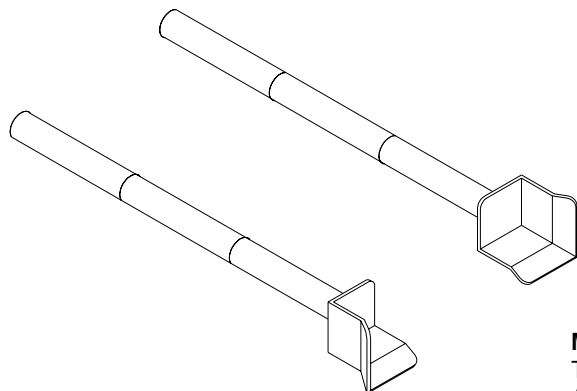
Transportschaufel mit Klemmaufnahme  
Ausführung links  
Klemmung :  $\varnothing 25$  mm



**MKS25-TS02-KAR**

Transportschaufel mit Klemmaufnahme  
Ausführung rechts  
Klemmung :  $\varnothing 25$  mm



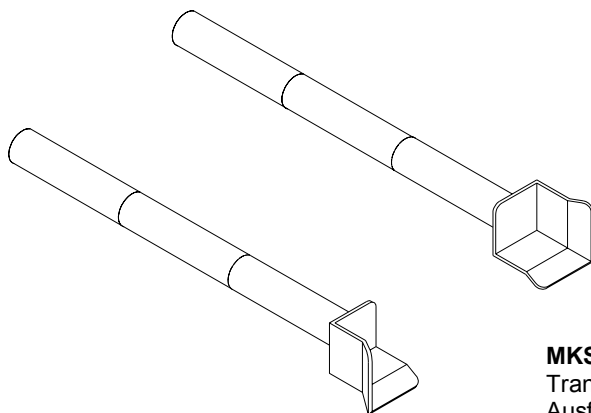


**MKS20-TS02-L/R-[Länge]**

Transportschaufel mit Rohr  
Ausführung links/rechts

Rohr :  $\varnothing 20 \times 2,5$  mm

Länge : 075, 100, 150, 200, 250, 300,  
350, 400, 450, 500 mm

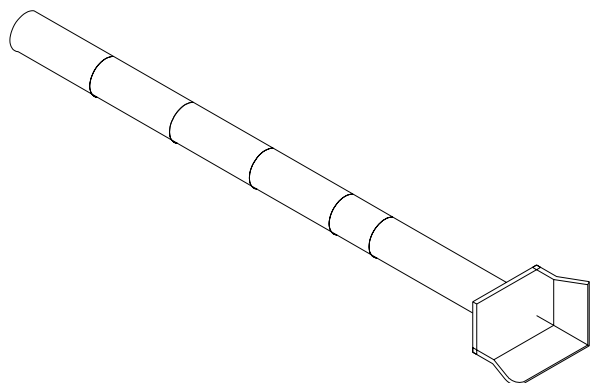


**MKS25-TS02-L/R-[Länge]**

Transportschaufel mit Rohr  
Ausführung links/rechts

Rohr :  $\varnothing 25 \times 2,5$  mm

Länge : 075, 100, 150, 200, 250, 300,  
350, 400, 450, 500, 550  
600 mm



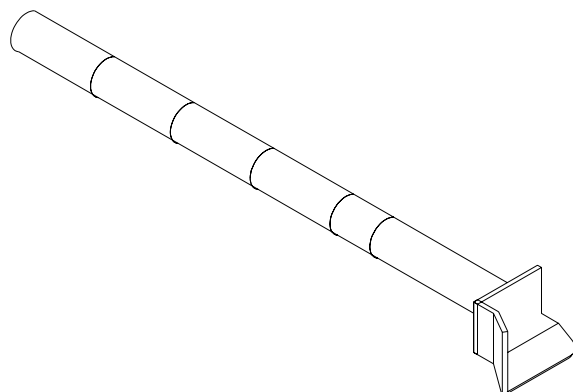
**MKS20-TS11-L-[Länge]**

Transportschaufel mit Rohr

Ausführung links

Rohr :  $\varnothing 20 \times 2,5 \text{ mm}$

Länge : 075, 100, 150, 200, 250, 300,  
350, 400, 450, 500 mm



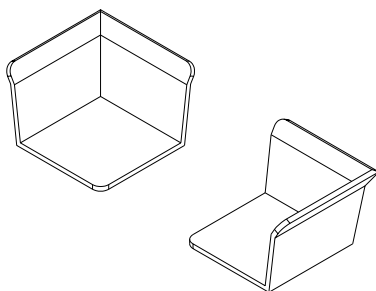
**MKS20-TS11-R[Länge]**

Transportschaufel mit Rohr

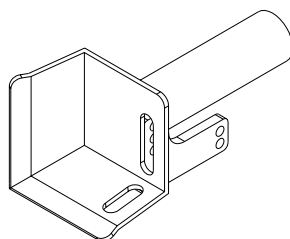
Ausführung rechts

Rohr :  $\varnothing 20 \times 2,5 \text{ mm}$

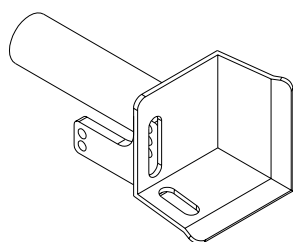
Länge : 075, 100, 150, 200, 250, 300,  
350, 400, 450, 500 mm



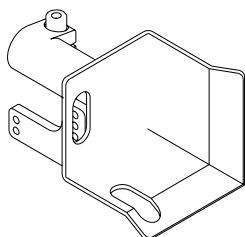
**MKS-TS15-L/R**  
Transportschaufel



**MKS25-TS15-S-R-[Länge]-M**  
Transportschaufel mit Rohr und  
Sensoraufnahmeblech  
Ausführung rechts  
Rohr:  $\varnothing 25 \times 2,5 \text{ mm}$   
Länge : 100, 150, 200, 250, 300  
350, 400, 450, 500 mm

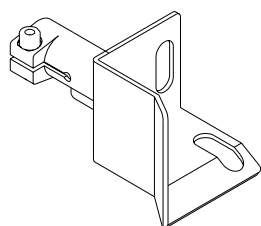


**MKS25-TS15-S-L-[Länge]-M**  
Transportschaufel mit Rohr und  
Sensoraufnahmeblech  
Ausführung links  
Rohr:  $\varnothing 25 \times 2,5 \text{ mm}$   
Länge : 100, 150, 200, 250, 300  
350, 400, 450, 500 mm



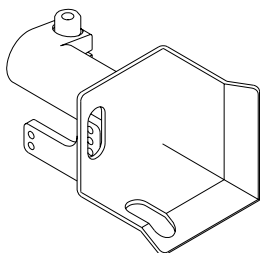
**MKS20-TS23-S-L-KAL-M**

Transportschaufel mit Klemmaufnahme  
und Anschweißplatte für Optosensor (MKS-OPSA01)  
Ausführung links  
Klemmaufnahme :  $\varnothing 20$  mm



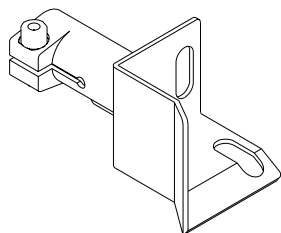
**MKS20-TS23-S-R-KAR-M**

Transportschaufel mit Klemmaufnahme  
und Anschweißplatte für Optosensor (MKS-OPSA01)  
Ausführung rechts  
Klemmaufnahme :  $\varnothing 20$  mm



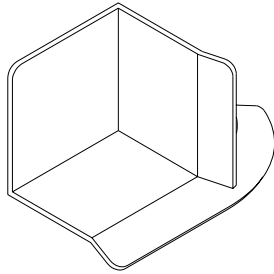
**MKS25-TS23-S-L-KAL-M**

Transportschaufel mit Klemmaufnahme  
und Anschweißplatte für Optosensor (MKS-OPSA01)  
Ausführung links  
Klemmaufnahme :  $\varnothing 25$  mm

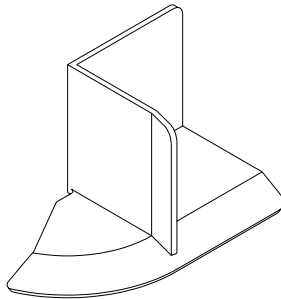


**MKS25-TS23-S-R-KAR-M**

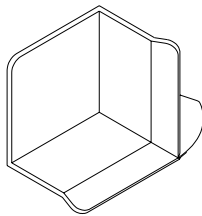
Transportschaufel mit Klemmaufnahme  
und Anschweißplatte für Optosensor (MKS-OPSA01)  
Ausführung rechts  
Klemmaufnahme :  $\varnothing 25$  mm



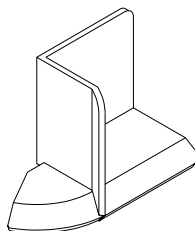
**MKS-TS29-L**  
Transportschaufel links



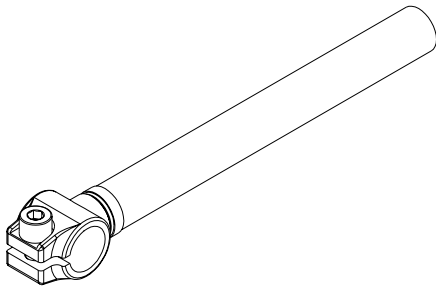
**MKS-TS29-R**  
Transportschaufel rechts



**MKS-TS30-L**  
Transportschaufel links



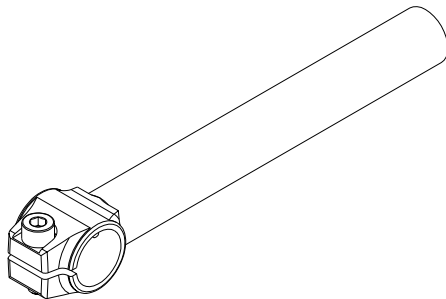
**MKS-TS30-R**  
Transportschaufel rechts



**MKS20/20-TV03-[Länge]**

T-Verbinder mit Rohr

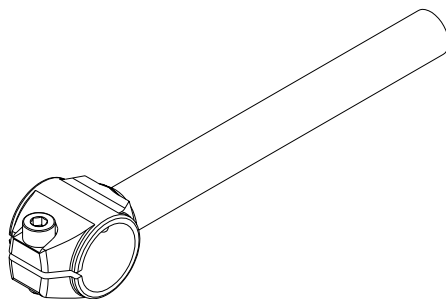
Klemmung :  $\varnothing 20$  mm  
Rohr :  $\varnothing 20 \times 2,5$  mm  
Länge : 75, 100, 150, 200, 250,  
300, 350, 400, 450,  
500 mm



**MKS25/25-TV03-[Länge]**

T-Verbinder mit Rohr

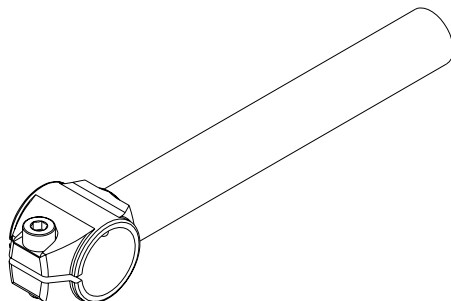
Klemmung :  $\varnothing 25$  mm  
Rohr :  $\varnothing 25 \times 2,5$  mm  
Länge : 75, 100, 150, 200, 250,  
300, 350, 400, 450,  
500, 550, 600 mm



**MKS30/20-TV03-[Länge]**

T-Verbinder mit Rohr

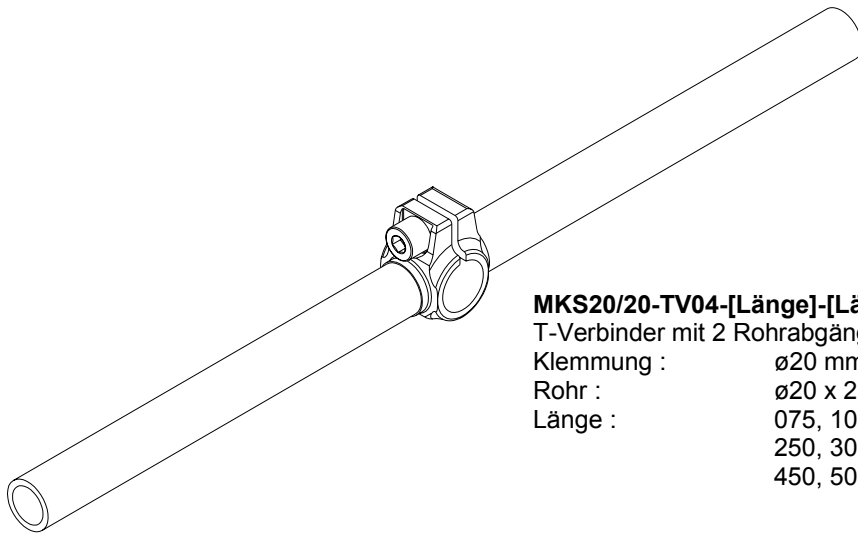
Klemmung :  $\varnothing 30$  mm  
Rohr :  $\varnothing 20 \times 2,5$  mm  
Länge : 75, 100, 150, 200, 250,  
300, 350, 400, 450,  
500, 550, 600 mm



**MKS30/25-TV03-[Länge]**

T-Verbinder mit Rohr

Klemmung :  $\varnothing 30$  mm  
Rohr :  $\varnothing 25 \times 2,5$  mm  
Länge : 75, 100, 150, 200, 250,  
300, 350, 400, 450,  
500, 550, 600 mm



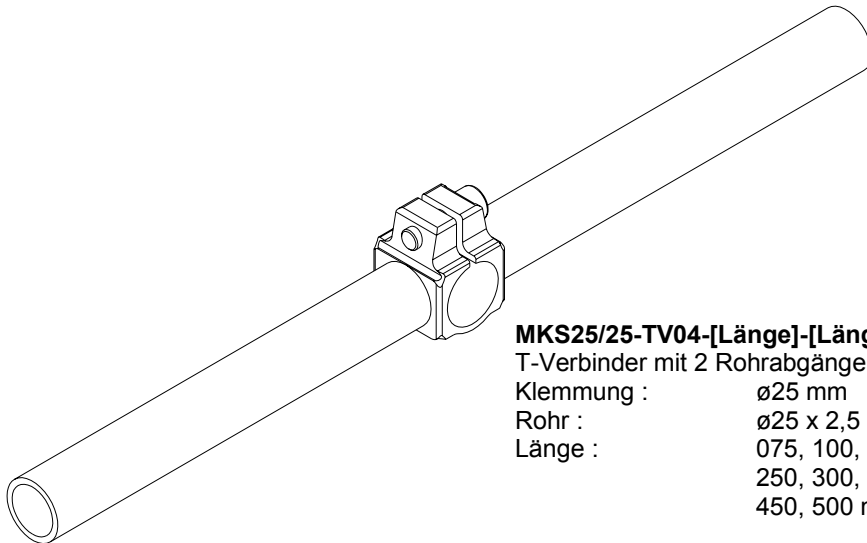
**MKS20/20-TV04-[Länge]-[Länge]**

T-Verbinder mit 2 Rohrabgängen

Klemmung :  $\varnothing 20$  mm

Rohr :  $\varnothing 20 \times 2,5$  mm

Länge : 075, 100, 150, 200,  
250, 300, 350, 400,  
450, 500 mm



**MKS25/25-TV04-[Länge]-[Länge]**

T-Verbinder mit 2 Rohrabgängen

Klemmung :  $\varnothing 25$  mm

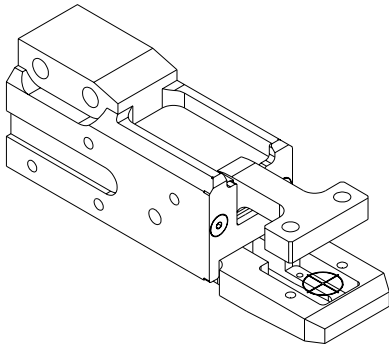
Rohr :  $\varnothing 25 \times 2,5$  mm

Länge : 075, 100, 150, 200,  
250, 300, 350, 400,  
450, 500 mm

**2 Klemmgreifer**

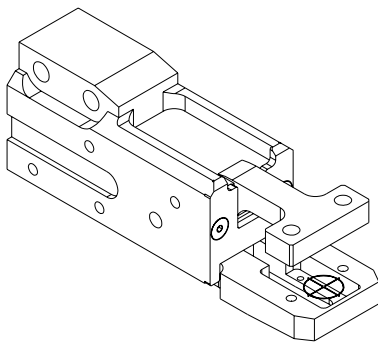
Klemmgeifer Typ KGSP1....	2-3
Klemmgeifer Typ KGSP51/52-...	4
Klemmgeifer Typ KGSP53-...	5
Spannschrauben Typ SPS...	6-9
Klemmbacken Typ KBSP,,,	10





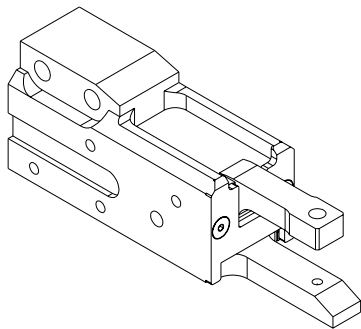
**MKS-KGSP10-00-0-35-20**

Klemmgreifer für Spannschrauben  
Ausführung Bodenplatte breit, lang  
20° Öffnungswinkelbegrenzung  
Abstand X = 35 mm



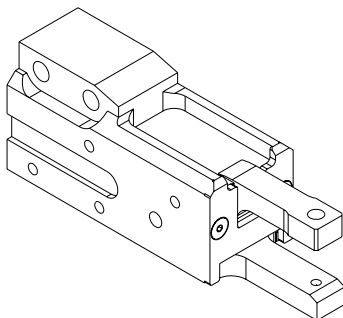
**MKS-KGSP10-00-0-35-K-20**

Klemmgreifer für Spannschrauben  
Ausführung Bodenplatte breit, lang  
Mit gekürzter Einlaufschräge in Bodenplatte  
20° Öffnungswinkelbegrenzung  
Abstand X = 35 mm



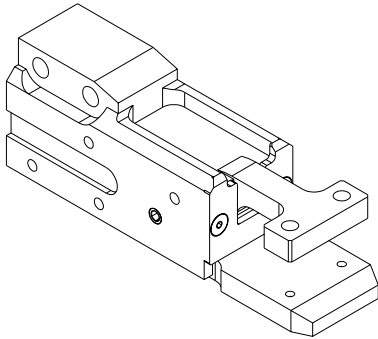
**MKS-KGSP11-00-0-35-20**

Klemmgreifer für Spannschrauben  
Ausführung Bodenplatte schmal, lang  
20° Öffnungswinkelbegrenzung  
Abstand X = 35 mm



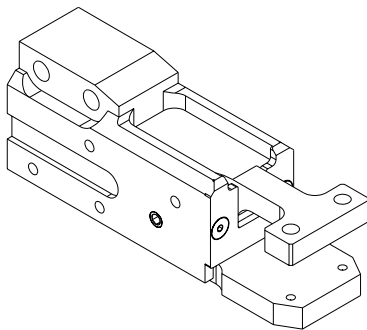
**MKS-KGSP11-00-0-35-K-20**

Klemmgreifer für Spannschrauben  
Ausführung Bodenplatte schmal, lang  
Mit gekürzter Einlaufschräge in Bodenplatte  
20° Öffnungswinkelbegrenzung  
Abstand X = 35 mm



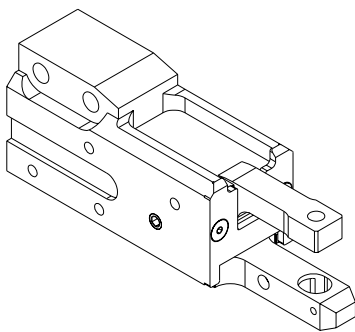
**MKS-KGSP12-00-0-35-20**

Klemmgreifer für Spannschrauben  
Ausführung Bodenplatte breit, lang  
20° Öffnungswinkelbegrenzung  
Abstand X = 35 mm



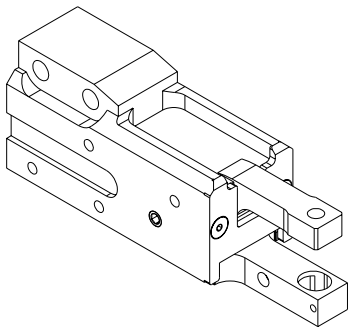
**MKS-KGSP12-00-0-35-K-20**

Klemmgreifer für Spannschrauben  
Ausführung Bodenplatte breit, lang  
Mit gekürzter Einlaufschräge in Bodenplatte  
20° Öffnungswinkelbegrenzung  
Abstand X = 35 mm



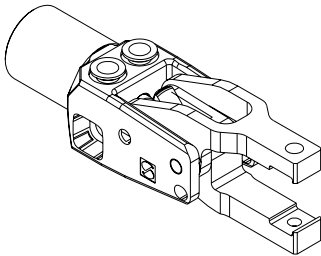
**MKS-KGSP19-00-0-35-20**

Klemmgreifer für Spannschrauben  
Ausführung Bodenplatte schmal, lang  
20° Öffnungswinkelbegrenzung  
Abstand X = 35 mm



**MKS-KGSP19-00-0-35-K-20**

Klemmgreifer für Spannschrauben  
Ausführung Bodenplatte schmal, lang  
Mit gekürzter Einlaufschräge in Bodenplatte  
20° Öffnungswinkelbegrenzung  
Abstand X = 35 mm



**MKS-KGSP51/25/ST-00-10-10-A-35**

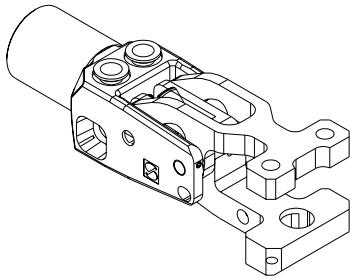
Klemmgreifer ,schmal beidseitig öffnend, verlängert 35 mm mit Nut für Klemmbacken

Ausführung oben: Spannhebel schmal mit Nut

Ausführung unten: Bodenplatte schmal

Öffnungswinkel oben : 10°

Öffnungswinkel unten: 10°



**MKS-KGSP52/25/ST-00-51-00-0-35**

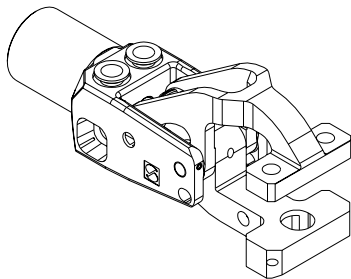
Klemmgreifer ,breit einseitig öffnend, verlängert 35 mm

Ausführung oben: Spannhebel breit

Ausführung unten: Bodenplatte breit, für Abfrage

Öffnungswinkel oben : 51°

Öffnungswinkel unten: 0°



**MKS-KGSP52/25/ST-00-65-03-0-35-S1**

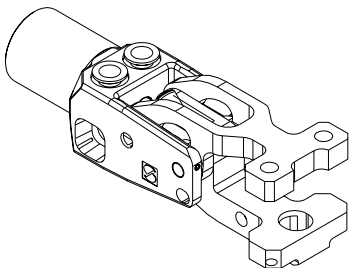
Klemmgreifer ,breit beidseitig öffnend, verlängert 35 mm, gekröpft

Ausführung oben: Spannhebel breit

Ausführung unten: Bodenplatte breit, für Abfrage

Öffnungswinkel oben : 65°

Öffnungswinkel unten: 3°



**MKS-KGSP52/25/ST-00-70-03-0-35**

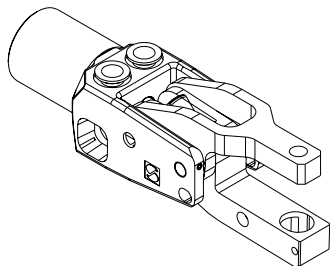
Klemmgreifer ,breit einseitig öffnend, verlängert 35 mm

Ausführung oben: Spannhebel breit

Ausführung unten: Bodenplatte breit, für Abfrage

Öffnungswinkel oben : 70°

Öffnungswinkel unten: 03°



**MKS-KGSP53/25/ST-00-20-03-0-35**

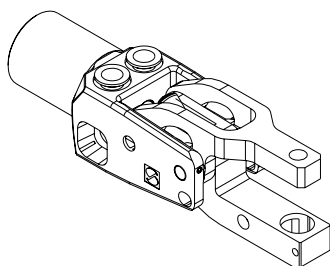
Klemmgreifer ,schmal einseitig öffnend, verlängert 35 mm

Ausführung oben: Spannhebel schmal

Ausführung unten: Bodenplatte schmal, für Abfrage

Öffnungswinkel oben : 20°

Öffnungswinkel unten: 03°



**MKS-KGSP53/25/ST-00-70-03-0-35**

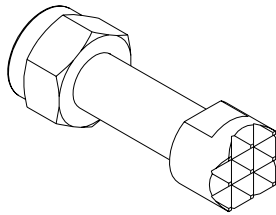
Klemmgreifer ,schmal einseitig öffnend, verlängert 35 mm

Ausführung oben: Spannhebel schmal

Ausführung unten: Bodenplatte schmal, für Abfrage

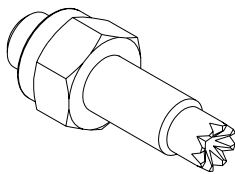
Öffnungswinkel oben : 70°

Öffnungswinkel unten: 03°



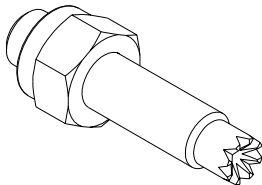
**MKS-SPS01-40**

Spannschraube mit Kreuzverzahnung  
inkl. Kontermutter M8  
Material : Stahl



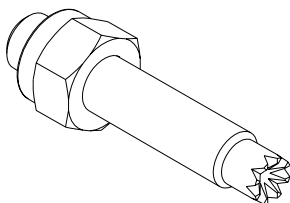
**MKS-SPS01-1-35**

Spannschraube mit Kreuzverzahnung  
inkl. Kontermutter M8, mit Imbustasche  
Material : Stahl



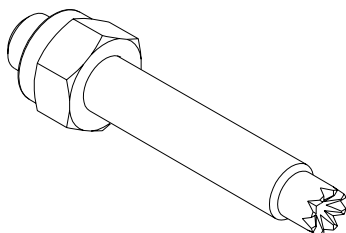
**MKS-SPS01-1-40**

Spannschraube mit Kreuzverzahnung  
inkl. Kontermutter M8, mit Imbustasche  
Material : Stahl



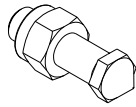
**MKS-SPS01-1-45**

Spannschraube mit Kreuzverzahnung  
inkl. Kontermutter M8, mit Imbustasche  
Material : Stahl



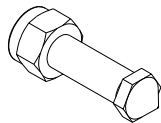
**MKS-SPS01-1-55**

Spannschraube mit Kreuzverzahnung  
inkl. Kontermutter M8, mit Imbustasche  
Material : Stahl



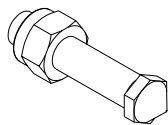
**MKS-SPS05-35**

Spannschraube mit Spitze  
inkl. Kontermutter M8  
Material : Stahl



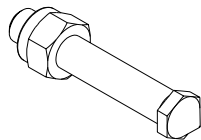
**MKS-SPS05-40**

Spannschraube mit Spitze  
inkl. Kontermutter M8  
Material : Stahl



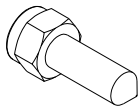
**MKS-SPS05-45**

Spannschraube mit Spitze  
inkl. Kontermutter M8  
Material : Stahl



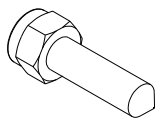
**MKS-SPS05-55**

Spannschraube mit Spitze  
inkl. Kontermutter M8  
Material : Stahl



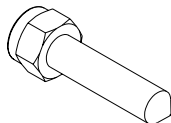
**MKS-SPS05-1-35**

Spannschraube mit Spitze  
inkl. Kontermutter M8 ; Imbus SW4  
Material : Stahl



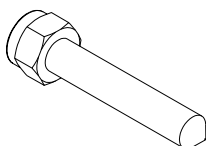
**MKS-SPS05-1-40**

Spannschraube mit Spitze  
inkl. Kontermutter M8 ; Imbus SW4  
Material : Stahl



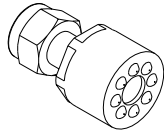
**MKS-SPS05-1-45**

Spannschraube mit Spitze  
inkl. Kontermutter M8 ; Imbus SW4  
Material : Stahl



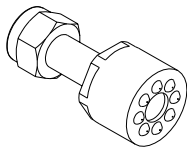
**MKS-SPS05-1-55**

Spannschraube mit Spitze  
inkl. Kontermutter M8 ; Imbus SW4  
Material : Stahl



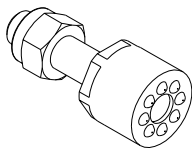
**MKS-SPS13-35**

Spannschraube mit anvulkanisiertem  
Kopfstück  
inkl. Kontermutter M8  
Material : Stahl und PUR blau (90 Shore A)



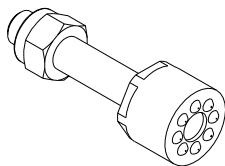
**MKS-SPS13-40**

Spannschraube mit anvulkanisiertem  
Kopfstück  
inkl. Kontermutter M8  
Material : Stahl und PUR blau (90 Shore A)



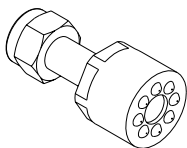
**MKS-SPS13-45**

Spannschraube mit anvulkanisiertem  
Kopfstück  
inkl. Kontermutter M8  
Material : Stahl und PUR blau (90 Shore A)



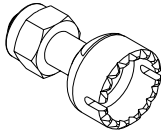
**MKS-SPS13-55**

Spannschraube mit anvulkanisiertem  
Kopfstück  
inkl. Kontermutter M8  
Material : Stahl und PUR blau (90 Shore A)

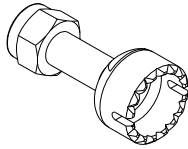


**MKS-SPS13-1-42**

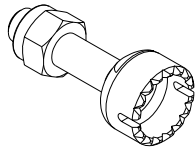
Spannschraube mit anvulkanisiertem  
Kopfstück, drei geteilt  
inkl. Kontermutter M8  
Material : Stahl und PUR blau (90 Shore A)



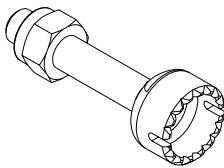
**MKS-SPS14-35**  
Spannschraube  
Passend für Sensor MKS-IDS19-...  
inkl. Kontermutter M8  
Material : Stahl



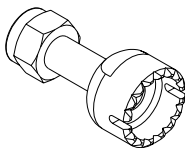
**MKS-SPS14-40**  
Spannschraube  
Passend für Sensor MKS-IDS19-...  
inkl. Kontermutter M8  
Material : Stahl



**MKS-SPS14-45**  
Spannschraube  
Passend für Sensor MKS-IDS19-...  
inkl. Kontermutter M8  
Material : Stahl

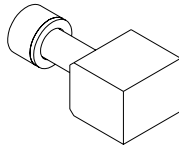


**MKS-SPS14-55**  
Spannschraube  
Passend für Sensor MKS-IDS19-...  
inkl. Kontermutter M8  
Material : Stahl



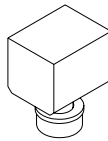
**MKS-SPS14-1-40**  
Spannschraube drei geteilt,  
passend für Sensor  
inkl. Kontermutter M8 ; Imbus SW4  
Material : Stahl





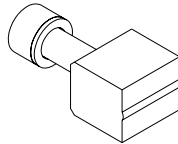
**MKS-KBSP08-2**

Klemmbacke flach (schmal)  
für Blech 1-1,5 mm  
Ausführung : oben  
Inklusive Befestigungsmaterial  
für Greifertyp MKS-KGSP11-...



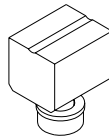
**MKS-KBSP09**

Klemmbacke flach (schmal)  
Ausführung : unten  
Inklusive Befestigungsmaterial  
für Greifertyp MKS-KGSP11-...



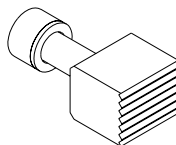
**MKS-KBSP10-2**

Klemmbacke ballig (schmal)  
für Blech 1-1,5 mm  
Ausführung : oben  
für Greifertyp MKS-KGSP11-...



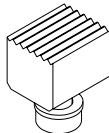
**MKS-KBSP11**

Klemmbacke ballig (schmal)  
Ausführung : unten  
Inklusive Befestigungsmaterial  
für Greifertyp MKS-KGSP11-...



**MKS-KBSP12-2**

Klemmbacke geradzahnt (schmal)  
für Blech 1-1,5 mm  
Ausführung : oben  
Inklusive Befestigungsmaterial  
für Greifertyp MKS-KGSP11-...



**MKS-KBSP13**

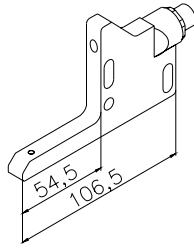
Klemmbacke geradzahnt (schmal)  
Ausführung : unten  
Inklusive Befestigungsmaterial  
für Greifertyp MKS-KGSP11-...

Klemmbacken oben für Blechstärke 0,5 - 1 mm Typ **MKS-KBSP...-1**  
Klemmbacken oben für Blechstärke 1,5 - 2 mm Typ **MKS-KBSP...-3**  
Klemmbacken oben für Blechstärke 2,0 - 2,5 mm Typ **MKS-KBSP...-4**

Technische Änderungen vorbehalten

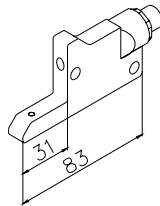
**3 Sensoren und Kabel**

Optosensoren	2
Induktiver Senosr / Kabel	3



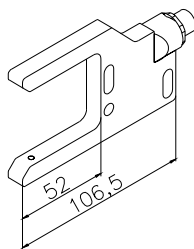
**MKS-OPS01-RT-LED**

Optosensor



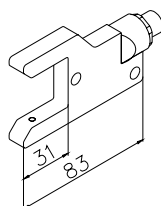
**MKS-OPS02-RT-LED**

Optosensor



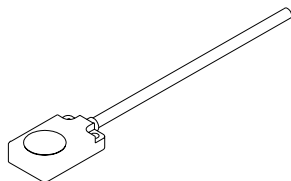
**MKS-OPS10-RT-LED**

Optosensor



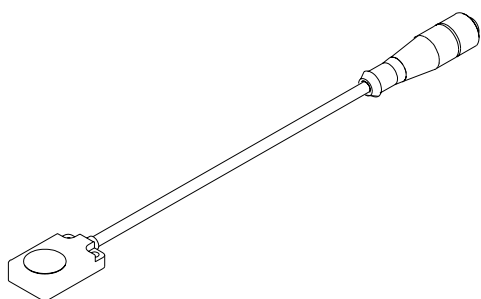
**MKS-OPS14-RT-LED**

Optosensor



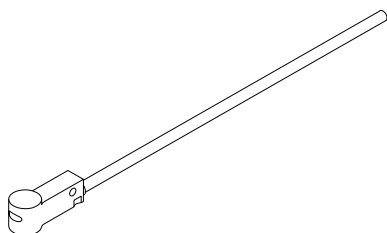
**MKS-IDS02-[Länge]**

Induktiver Sensor (7mm Schaltabstand) mit Kabel  
Länge : 2000 mm



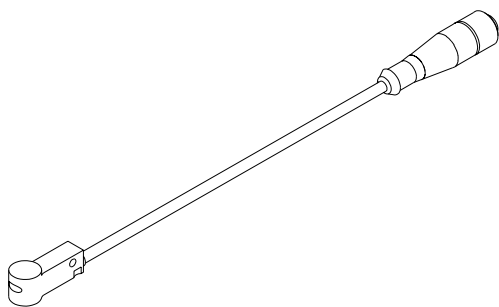
**MKS-IDS02-S1-300**

Induktiver Sensor (7mm Schaltabstand) mit Kabel  
und M12 Stecker gerade  
Länge : 300 mm



**MKS-IDS19-[Länge]**

Induktiver Sensor (4mm Schaltabstand) mit Kabel  
Länge : 2000 mm

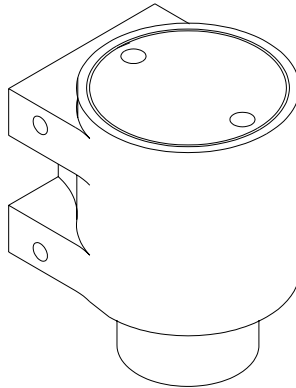


**MKS-IDS19-M12**

Induktiver Sensor (4mm Schaltabstand) mit Kabel  
und M12x1 Stecker gerade

**4 Magnetgreifer und Saugeraufnahme mit Hub**

Magnetgreifer Typ MG01-...	2
Magnetgreifer Typ MG02-...	3
Magnetgreifer Typ MG03-...	4
Magnetgreifer Typ MG04-...	5
Magnetgreifer Typ MG05-...	6
Saugeraufnahme mit Hub	7
Adapter mit Kugel	8



**MKS-MG02-35-10**

Magnetgreifer mit Abstreifring und Senkhub

Abstreifring :  $\varnothing 35$  mm

Magnet :  $\varnothing 25$  mm

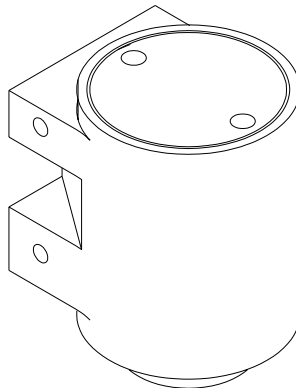
Anschluß : G 1/8 IG

Eingang : Vorluft (Vakuum oder Druckluft)

Ausgang : Rückluft (Druckluft)

HUB : 10 mm (ohne Bauteil)

Zubehör : Adapter mit Kugel MKS-AKU62-2



**MKS-MG02-35-30**

Magnetgreifer mit Abstreifring und Senkhub

Abstreifring :  $\varnothing 35$  mm

Magnet :  $\varnothing 25$  mm

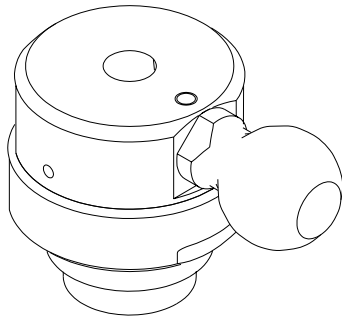
Anschluß : G 1/8 IG

Eingang : Vorluft (Vakuum oder Druckluft)

Ausgang : Rückluft (Druckluft)

HUB : 30 mm (ohne Bauteil)

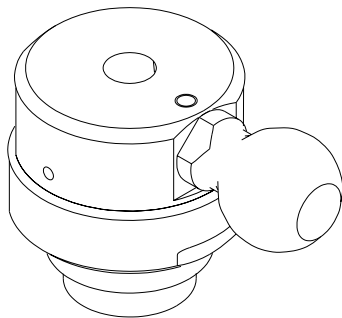
Zubehör : Adapter mit Kugel MKS-AKU62-2



**MKS-MG01-25**

Magnetgreifer mit Abstreifring und Kugel

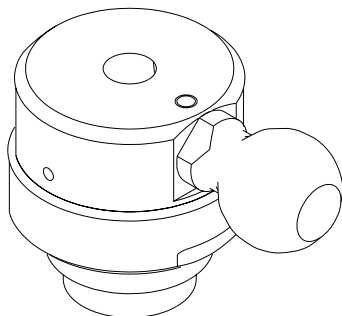
Kugel :  $\varnothing 28,5$  mm  
Abstreifring :  $\varnothing 25$  mm  
Magnet :  $\varnothing 20$  mm  
Anschluß : G 1/4 IG  
Eingang : Vorluft (Vakuum)  
Ausgang : Rückluft (Druckluft)  
HUB : 10 mm (Abstreifhub zum lösen des Bauteils)



**MKS-MG01-30**

Magnetgreifer mit Abstreifring und Kugel

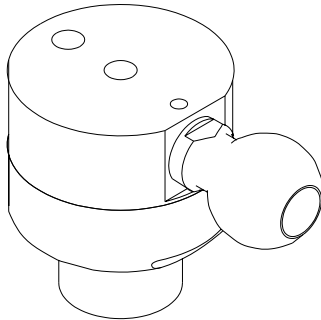
Kugel :  $\varnothing 28,5$  mm  
Abstreifring :  $\varnothing 30$  mm  
Magnet :  $\varnothing 25$  mm  
Anschluß : G 1/4 IG  
Eingang : Vorluft (Vakuum)  
Ausgang : Rückluft (Druckluft)  
HUB : 10 mm (Abstreifhub zum lösen des Bauteils)



**MKS-MG01-37**

Magnetgreifer mit Abstreifring und Kugel

Kugel :  $\varnothing 28,5$  mm  
Abstreifring :  $\varnothing 37$  mm  
Magnet :  $\varnothing 32$  mm  
Anschluß : G 1/4 IG  
Eingang : Vorluft (Vakuum)  
Ausgang : Rückluft (Druckluft)  
HUB : 12 mm (Abstreifhub zum lösen des Bauteils)



**MKS-MG03-30**

Magnetgreifer mit Abstreifring und Kugel

Kugel :  $\varnothing 28,5$  mm

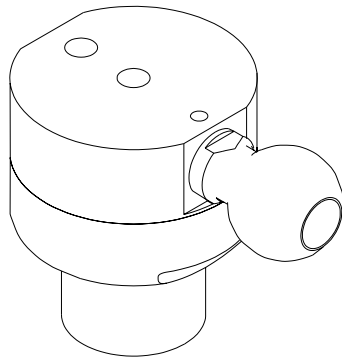
Abstreifring :  $\varnothing 30$  mm

Magnet :  $\varnothing 20$  mm

Anschluß : G 1/8 IG

Eingang : Vorluft (Vakuum oder Druckluft)

Ausgang : Rückluft (Druckluft)



**MKS-MG03-35**

Magnetgreifer mit Abstreifring und Kugel

Kugel :  $\varnothing 28,5$  mm

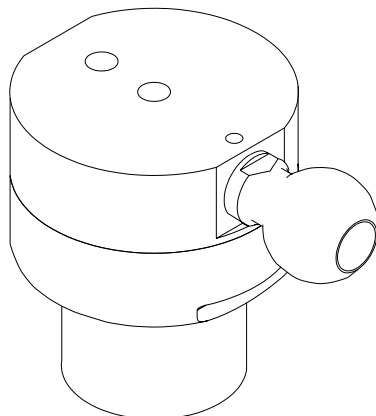
Abstreifring :  $\varnothing 35$  mm

Magnet :  $\varnothing 25$  mm

Anschluß : G 1/8 IG

Eingang : Vorluft (Vakuum oder Druckluft)

Ausgang : Rückluft (Druckluft)



**MKS-MG03-45**

Magnetgreifer mit Abstreifring und Kugel

Kugel :  $\varnothing 28,5$  mm

Abstreifring :  $\varnothing 45$  mm

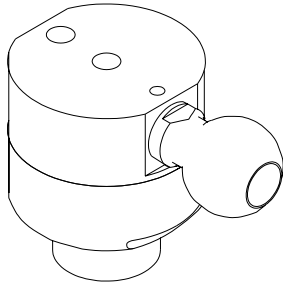
Magnet :  $\varnothing 32$  mm

Anschluß : G 1/8 IG

Eingang : Vorluft (Vakuum oder Druckluft)

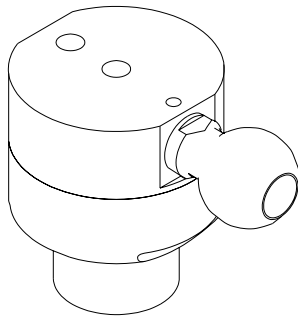
Ausgang : Rückluft (Druckluft)





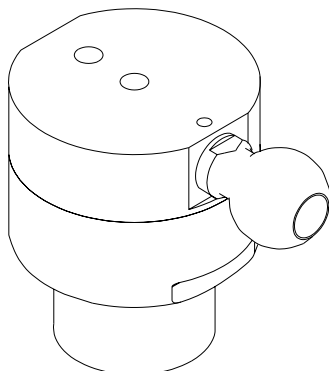
**MKS-MG04-30**

Magnetgreifer mit Abstreifring und Kugel  
Kugel :  $\varnothing 28,5$  mm  
Abstreifring :  $\varnothing 30$  mm  
Magnet :  $\varnothing 20$  mm  
Anschluß : G 1/8 IG  
Eingang : Vorluft (Vakuum oder Druckluft)  
Ausgang : Rückluft (Druckluft)  
HUB : 5 mm (Überhub zum Greifen des Bauteils)



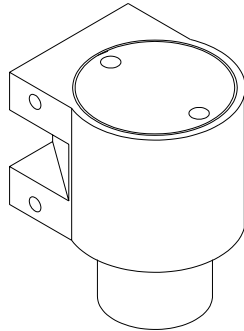
**MKS-MG04-35**

Magnetgreifer mit Abstreifring und Kugel  
Kugel :  $\varnothing 28,5$  mm  
Abstreifring :  $\varnothing 35$  mm  
Magnet :  $\varnothing 25$  mm  
Anschluß : G 1/8 IG  
Eingang : Vorluft (Vakuum oder Druckluft)  
Ausgang : Rückluft (Druckluft)  
HUB : 5 mm (Überhub zum Greifen des Bauteils)



**MKS-MG04-45**

Magnetgreifer mit Abstreifring und Kugel  
Kugel :  $\varnothing 28,5$  mm  
Abstreifring :  $\varnothing 45$  mm  
Magnet :  $\varnothing 32$  mm  
Anschluß : G 1/8 IG  
Eingang : Vorluft (Vakuum oder Druckluft)  
Ausgang : Rückluft (Druckluft)  
HUB : 5 mm (Überhub zum Greifen des Bauteils)

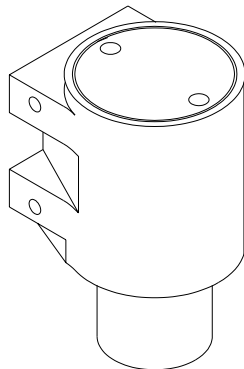


**MKS-MG05-35-10**

Magnetgreifer mit Abstreifring und Zusatzhub

Kugel :  $\varnothing 28,5$  mm  
Abstreifring :  $\varnothing 35$  mm  
Magnet :  $\varnothing 25$  mm  
Anschluß : G 1/8 IG  
Senken : Druckluft  
Heben : Druckluft  
Lösen : Druckluft  
HUB : 10 mm (mit oder ohne Bauteil)

Zubehör : Adapter mit Kugel MKS-AKU62-2

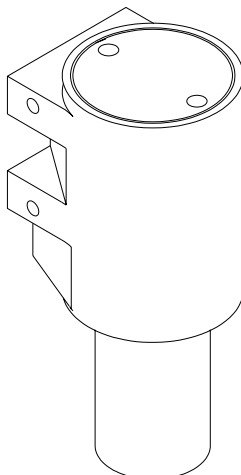


**MKS-MG05-35-30**

Magnetgreifer mit Abstreifring und Zusatzhub

Kugel :  $\varnothing 28,5$  mm  
Abstreifring :  $\varnothing 35$  mm  
Magnet :  $\varnothing 25$  mm  
Anschluß : G 1/8 IG  
Senken : Druckluft  
Heben : Druckluft  
Lösen : Druckluft  
HUB : 30 mm (mit oder ohne Bauteil)

Zubehör : Adapter mit Kugel MKS-AKU62-2

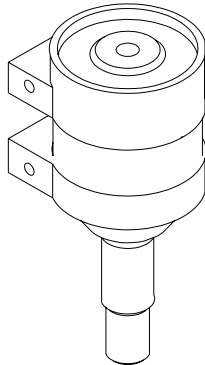


**MKS-MG05-35-50**

Magnetgreifer mit Abstreifring und Zusatzhub

Kugel :  $\varnothing 28,5$  mm  
Abstreifring :  $\varnothing 35$  mm  
Magnet :  $\varnothing 25$  mm  
Anschluß : G 1/8 IG  
Senken : Druckluft  
Heben : Druckluft  
Lösen : Druckluft  
HUB : 50 mm (mit oder ohne Bauteil)

Zubehör : Adapter mit Kugel MKS-AKU62-2

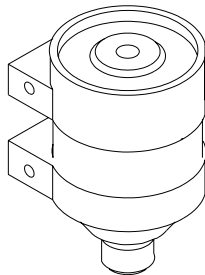


**MKS-SAR27-1-[Hub]**

Saugeraufnahme mit Hub  
und doppelwirkenden Zylinder

Anschluss Sauger :	G 3/8 AG
Anschluss Verschraubungen :	G 1/8 IG
Eingang ( Vorluft ) :	Druckluft > 0,5 MPa
Ausgang ( Rückluft ) :	Druckluft > 0,5 MPa
Hebekraft bei 0,5 Mpa :	810 N
HUB :	15, 30, 50 mm

Zubehör : Adapter mit Kugel  
MKS-AKU62-2

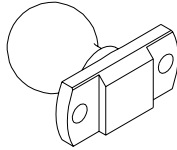


**MKS-SAR27-3-[Hub]**

Saugeraufnahme mit Hub  
und doppelwirkenden Zylinder

Anschluss Sauger :	G 1/4 AG
Anschluss Verschraubungen :	G 1/8 IG
Eingang ( Vorluft ) :	Druckluft > 0,5 MPa
Ausgang ( Rückluft ) :	Druckluft > 0,5 MPa
Hebekraft bei 0,5 Mpa :	810 N
HUB :	15, 30, 50 mm

Zubehör : Adapter mit Kugel  
MKS-AKU62-2



**MKS-AKU62-2**

Adapter mit Kugel

Kugel :  $\varnothing 28,5$  mm