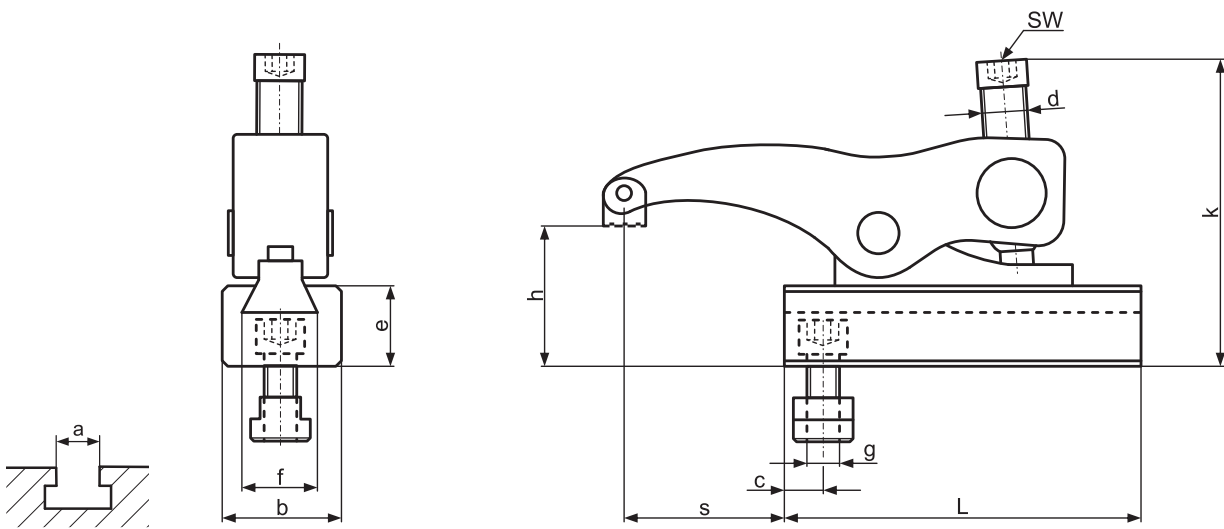


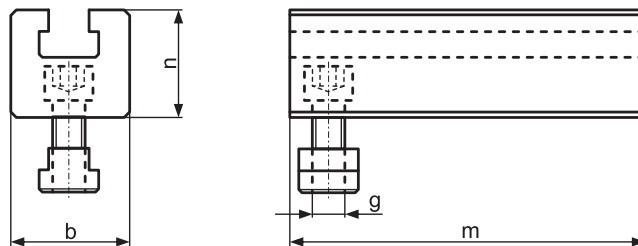
## Łapa dociskowa - RLSP Combined sliding clamp - RLSP

Material/Material: 1.1191, 35-38HRC



Nr katalogowy Item no.	a	g	h min max	s	k	d	SW	L	e	b	c	f	Ciężar (kg) Weight
RLSP-1214	14	M12	0 60	18-75	113	M18	10	128	28,5	47	16	28	2,6
RLSP-1216	16												
RLSP-1218	18												
RLSP-1220	20												
RLSP-1222	22												
RLSP-1618	18	M16	0 62	21-78	125	M20	12	140	28,5	53	18	32	3,8
RLSP-1620	20												
RLSP-1622	22												
RLSP-1624	24												
RLSP-1628	28												

**Element pośredni / Bottom support**  
(zamawiać oddzielnie / ordered separately)



Nr katalogowy Item no.	g	g	m	b	n	Ciężar (g) Weight
RLAK-12	<b>M14</b>	14-22	130	48	38	1,4
RLAK-16	<b>M18</b>	18-28	140	55	42	2,5