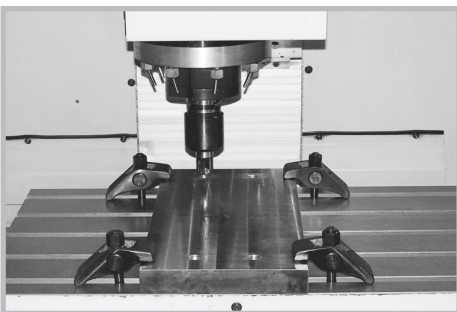
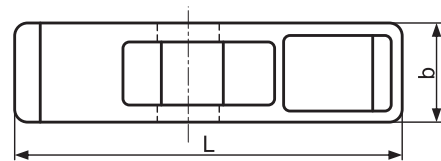
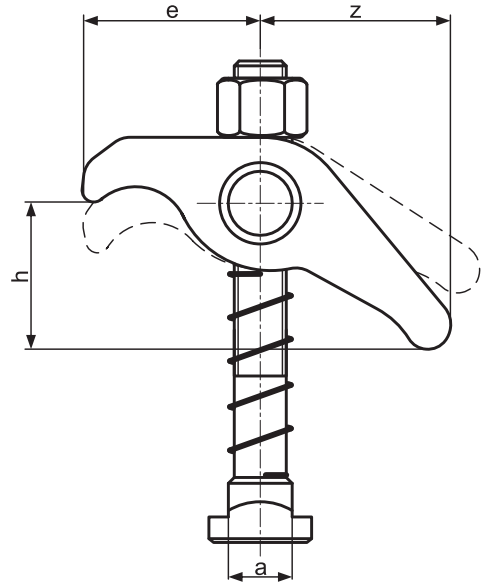


Łapa dociskowa - RLK Moving head (hanger base) - RLK

Material/Material: Docisk: żeliwo/ Clamp: cast iron

Śruba: 1.7225, kształtowany na gorąco, gwint walcowany / Screw: forged, T-slot milled, rolled thread

Norma/Standard: DIN 6321



L	b	z	e	h min-max	a	Ciężar (kg) Weight	Nr katalogowy Item no.
109	40	61	48	0-45	12	0,71	RLK-10
					14		RLK-12
129	50	72	57	0-55	16	1,20	RLK-14
					18		RLK-16