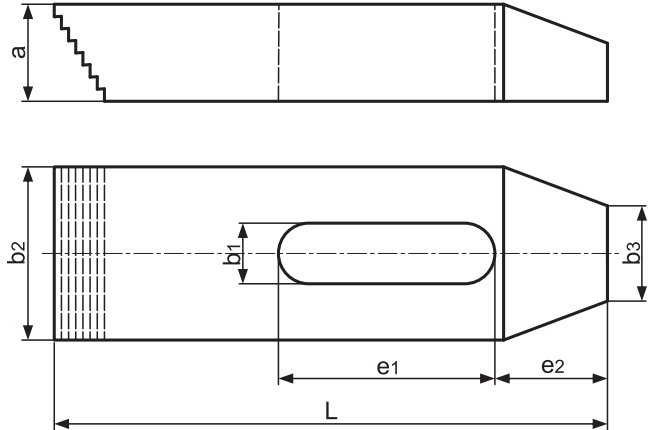
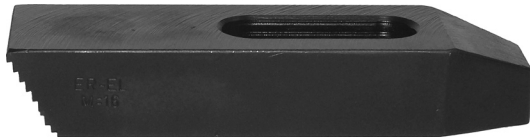


## Łapa dociskowa ząbkowana - RLI Straight support - RLI

Material/Material: 1.1191, 32-35HRC

Norma/Standard: DIN 6314Z

Uwagi/Remarks: Śruby teowe, podkładki i nakrętki należy zamówić osobno / T-screws, washers and nuts must be ordered separately



a	b <sub>1</sub>	b <sub>2</sub>	b <sub>3</sub>	e <sub>1</sub>	e <sub>2</sub>	Śruba teowa T-slot bolt	L	Ciężar (kg) Weight	Nr katalogowy Item no.
10	6,6	20	8	20	10	M6	50	0,05	RLI-06050
				30			80	0,08	RLI-06080
12	9	25	10	22	13	M8	60	0,09	RLI-08060
				45			100	0,17	RLI-08100
15	11	30	12	30	15	M10	80	0,19	RLI-10080
				45			100	0,34	RLI-10100
20	14,5	40	14	45	21	M12- M14	100	0,45	RLI-12100
				55			125	0,60	RLI-12125
25	18,5	50	18	55	26	M16- M18	125	0,80	RLI-16125
				65			160	1,40	RLI-16160

