

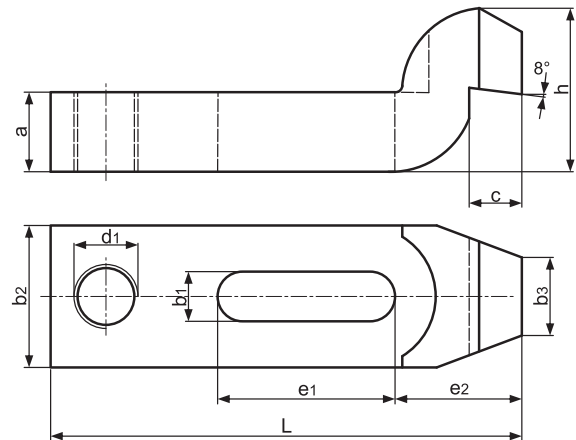
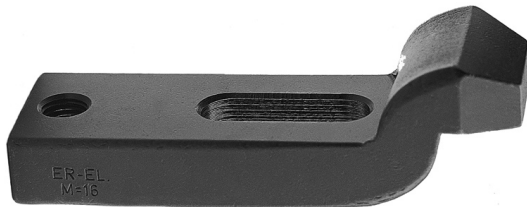
Łapa dociskowa odsadzona - RLE

Angled clamp - RLE

Material/Material: 1.1191, 32-35HRC

Norma/Standard: DIN 6316

Uwagi/Remarks: Śruby teowe, podkładki i nakrętki należy zamówić osobno / T-screws, washers and nuts must be ordered separately



a	b ₂	b ₃	c	e ₁	e ₂	d ₁	b ₁	Śruba teowa T-slot bolt	L	Ciężar (kg) Weight	Nr katalogowy Item no.
10	20	10	8	20	20	M8	6,6	M6	60	0,08	RLE-06060
12	25	12	9	25	25	M8	9	M8	80	0,16	RLE-08080
15	30	15	12	32	32	M10	11	M10	100	0,30	RLE-10100
20	40	20	16	40	40	M12	14,5	M12-M14	125	0,57	RLE-12125
25	50	25	20	40	49	M16	18,5	M16- M18	125	0,98	RLE-16125
				50					160	1,15	RLE-16160
30	60	30	24	55	55	M20	22,5	M20- M22	160	1,80	RLE-20160
				70					200	2,15	RLE-20200
35	70	35	28	55	53	M24	26	M24	160	2,10	RLE-24160
				60	72				200	2,56	RLE-24200
				80	72				250	3,10	RLE-24250
40	80	40	40	80	91	M24	33	M30	250	5,40	RLE-30250
50				100					315	9,00	RLE-30315

