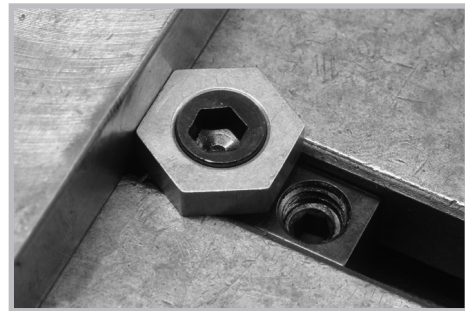
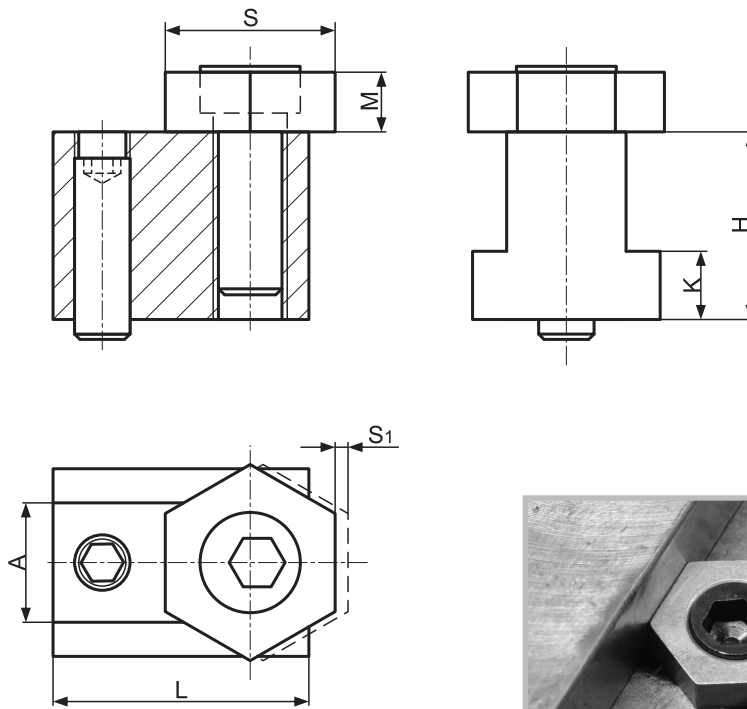


## Docisk boczny do rowków teowych - RLB

*T-Slot side wrench - RLB*

Material/Material: 1.1191, 35-38HRC



A	H	L	K	S	M	S <sub>1</sub>	Ciężar (kg) Weight	Nr katalogowy Item no.	Siła mocowania (daN) Clamping force
7,7	9,5	23	5	4	5	1,4	0,025	RLB-0608	310
9,7	14	23	5	4	5	1,4	0,035	RLB-0610	310
11,7	15	28	6	5	5	1,2	0,060	RLB-0812	340
13,7	22	30	8	8	7	1,7	0,095	RLB-1014	800
15,7	22	30	9	8	10	2	0,130	RLB-1216	1500
17,7	28	35	10	8	10	2	0,190	RLB-1218	1500
19,7	32	40	12	10	13	2,5	0,290	RLB-1620	2000
21,7	38	45	14	12	13	2,5	0,390	RLB-1622	2000