

Kompletny zestaw mocujący - RL1 Sliding side wrench set - RL1

Skład zestawu:

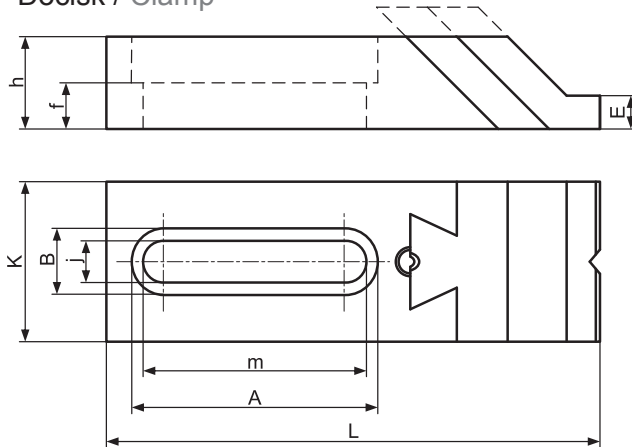
- docisk - 2szt.
- ogranicznik - 2szt.
- śruba + nakrętka teowa - 8szt.

Set components:

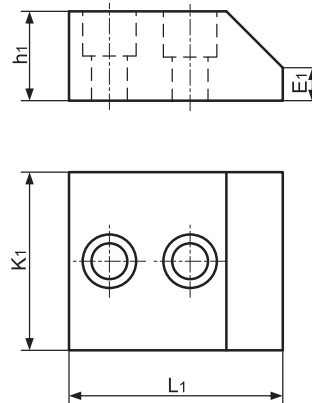
- clamp - 2pcs.
- limiter - 2pcs.
- T-slot screw and nut - 8pcs.



Docisk / Clamp



Ogranicznik / Limiter



Nr katalogowy Item no.	d	A	K	h	L	E	B	j	A	m	f	K ₁	h ₁	L ₁	E ₁	Ciężar (kg) Weight	Siła mocowania (daN) Clamping force
RL1-1214	M12	14	37	23	142	8	19	12,5	74	67	10	37	23	65	8	3,67	600
RL1-1216		16														3,68	
RL1-1218		18	48	28	145	10	19	12,5	74	67	11	48	28	65	10	3,70	800
RL1-1220		20														4,05	
RL1-1222		22														4,10	