

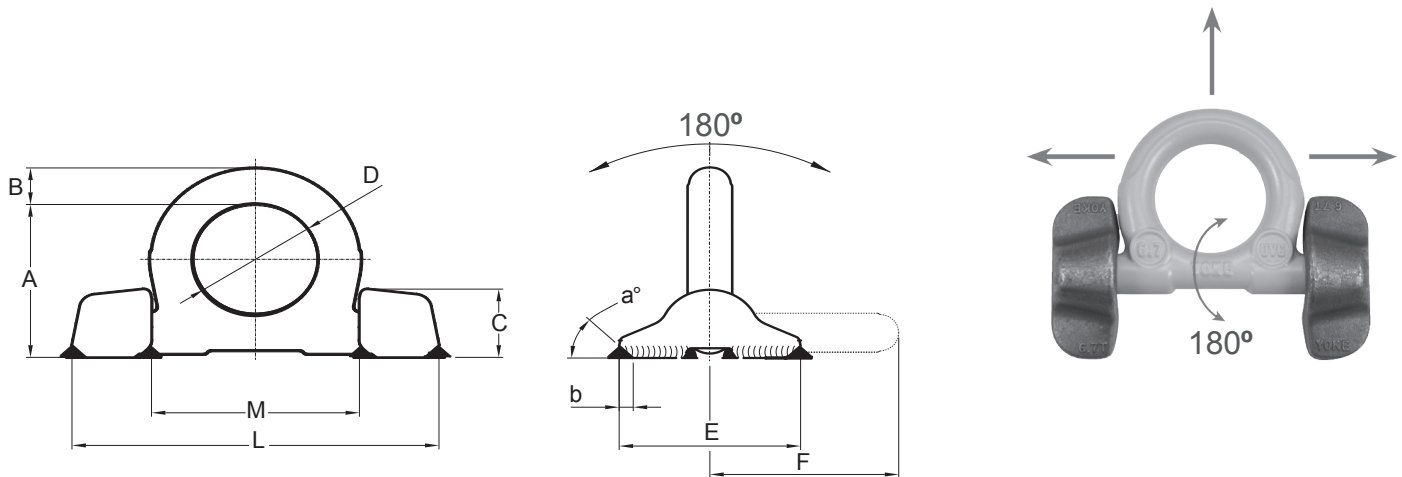
Ogniwo transportowe, spawane - RGB Load ring for welding - RGB



Material/Material: przebadany w 100% elektromagnetycznie na występowanie pęknięć, EN 1677-1
100% electromagnetically crack tested, to EN 1677-1,

Kolor/Colour: powłoka proszkowa w kolorze żółtym / yellow powder coating

Opis/Description: Ogniwo RGB można w bardzo łatwy i szybki sposób montować poprzez przyspawanie do transportowanego detalu. Charakteryzuje się wysoką wytrzymałością dynamiczną i statyczną. Dzięki dwupunktowemu zamocowaniu powstaje korzystne rozłożenie sił w podstawie, do której przyspawano ucho.
Load ring RGB can be easily and quickly welded. It has high dynamic and static strength. Distribution of the load force due to the 2 point fixing, hence an optimised force introduction to the work piece.



Nr katalogowy Itemno.	Udźwig (t) Capacity (t)	A	B	C	D	E	F	L	M	a°	b	Ciężar (kg) Weight (kg)
RGB-04	4,00	66	14	30	48	65	70	135	76	45	5	0,7
RGB-06	6,70	85	20	39	60	89	91	171	98	45	5	1,5
RGB-10	10,00	95	21	46	65	100	100	196	106	45	7	2,4
RGB-16	16,00	127	30	57	90	130	136	263	149	45	8	5,5
RGB-31	31,50	178	42	78	130	160	195	375	213	45	15	15,8

Maksymalne obciążenie „G” w tonach przy różnych sposobach mocowania Maximum transport weight „G” in tonnes with different lifting methods

Ilość ciągów / No. of lines		1	2	1	2	2	2	2	3+4	3+4	3+4
Kier. obciążenia / Load direction		0°	0°	90°	90°	0-45°	45-60°	niesymetryczne unsymmetrical	0-45°	45-60°	niesymetryczne unsymmetrical
Nr katalogowy Item no.	Udźwig (t) Capacity (t)										
RGB-04	4,00	4	8	4	8	5,6	4	4	8,4	6	4
RGB-06	6,70	6,7	13,4	6,7	13,4	9,4	6,7	6,7	14,1	10,1	6,7
RGB-10	10,00	10	20	10	20	14	10	10	21	15	10
RGB-16	16,00	16	32	16	32	22,4	16	16	33,6	24	16
RGB-31	31,50	31,5	63	31,5	63	44,1	31,5	31,5	66,2	47,3	31,5