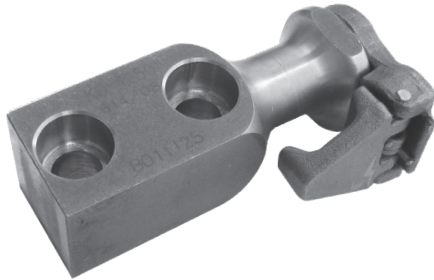


## Czop transportowy z zabezpieczeniem - TBZ

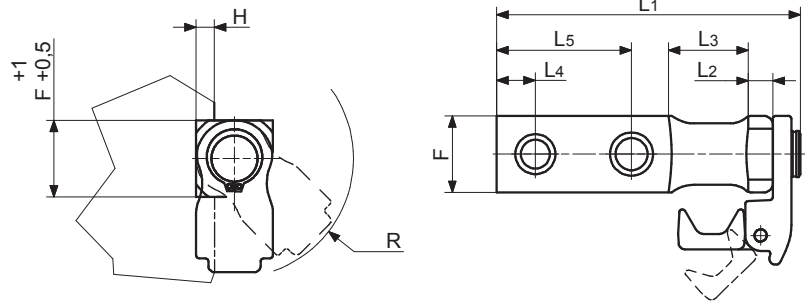
*Lifting bracket with rope stop safety - TBZ*



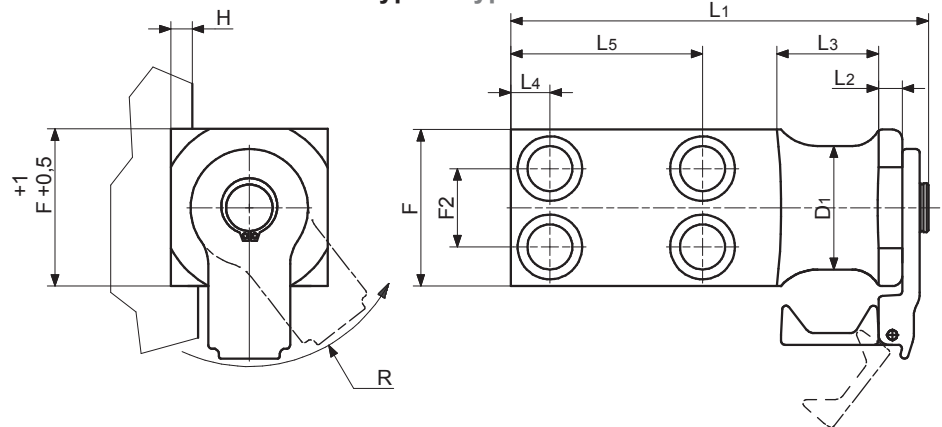
Materiał/Material: 1.1191  
 Wytrzymałość: 700+800 N/mm<sup>2</sup>  
 Tensile strength:



**Typ A / Type A**



**Typ B / Type B**



Udźwig (kg) Capacity (kg)	D1	L1	L2	L3	L4	L5	F	H	R	Typ Type	Mocowanie Screw	Nr katalogowy Item no.
630	20	99	8	25	10	47	25	8	38	A	M10x30	TBZ-20
1250	25	112,5		30	12	50	35			A	M12x40	TBZ-25
2000	32	132,5	10	32	16	62	40	10	52	A	M16x45	TBZ-32
3200	40	152,5		40	18	72	50			A	M20x60	TBZ-40
5000	50	173	12	45	22	81	60	14	66	A	M24x70	TBZ-50
8000	63	213,5	12	50	20	98	80	16	80	B	M20x90	TBZ-63