

Czop transportowy z zabezpieczeniem - TBP

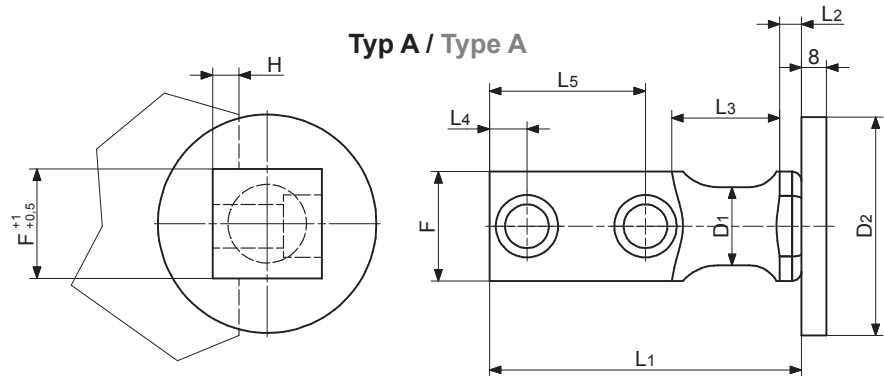
Lifting bracket with rope stop safety - TBP



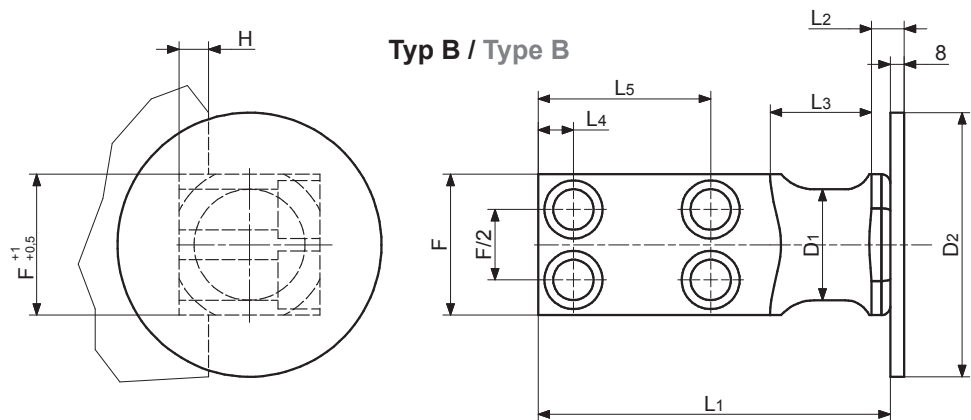
Material/Material: 1.1191
 Wytrzymałość: 700+800 N/mm²
 Tensile strength



Typ A / Type A



Typ B / Type B



Udźwig (kg) Capacity (kg)	D ₁	D ₂	L ₁	L ₂	L ₃	L ₄	L ₅	F	H	Typ Type	Mocowanie Screw	Nr katalogowy Item no.
320	16	60	80	6	20	10	44	20	6	A	M8x25	TBP-016
630	20	70	90	8	25	10	47	25	8	A	M10x30	TBP-020
1250	25		100		30	12	50	35		A	M12x40	TBP-025
2000	32	110	120	10	32	16	62	40	10	A	M16x45	TBP-032
3200	40		140		40	18	72	50		12	A	M20x60
5000	50	150	160	12	45	22	81	60	14	A	M24x70	TBP-050
8000	63		200		50	20	98	80	16	B	M20x90	TBP-063
12500	80		250	15	65	25	125	100	18	B	M24x110	TBP-080
20000	100		300		80	30	155	120	20	B	M30x130	TBP-100