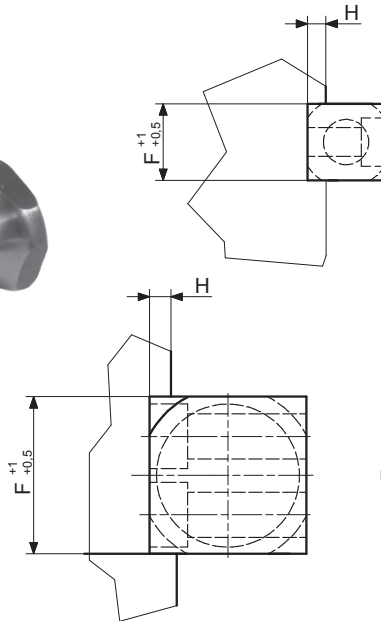
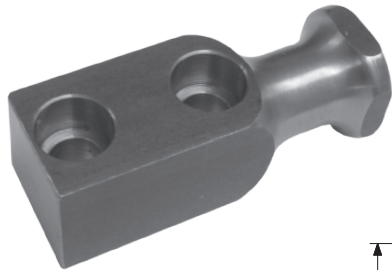


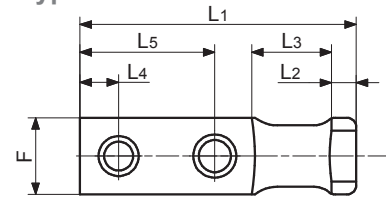
Czop transportowy - TBA Lifting bracket - TBA



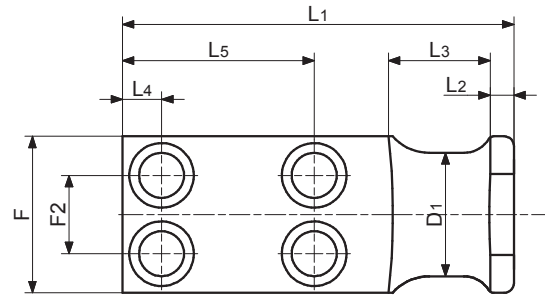
Material/Material: 1.1191
Wytrzymałość: 700+800 N/mm²
Tensile strength:



Typ A / Type A



Typ B / Type B



Udźwig (kg) Capacity (kg)	D1	L1	L2	L3	L4	L5	F	F2	H	Typ Type	Mocowanie Screw	Nr katalogowy Item no.
320	16	80	6	20	10	44	20	-	6	A	M8x25	TBA-020080
630	20	90	8	25	10	47	25	-	8	A	M10x30	TBA-025090
1250	25	100		30	12	50	35	-	10	A	M12x40	TBA-035100
2000	32	120	10	32	16	62	40	-	12	A	M16x45	TBA-040120
3200	40	140		40	18	72	50	-		A	M20x60	TBA-050140
5000	50	160	12	45	22	81	60	-	14	A	M24x70	TBA-060160
8000	63	200		50	20	98	80	40	16	B	M20x85	TBA-080200
12500	80	250	15	65	25	125	100	50	18	B	M24x120	TBA-100250
20000	100	300		80	30	155	120	60	20	B	M30x140	TBA-120300