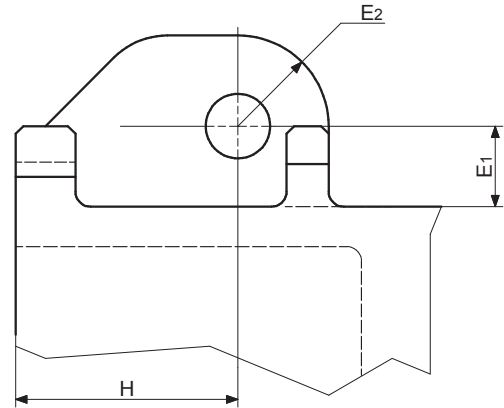
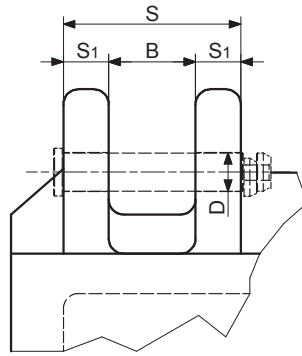
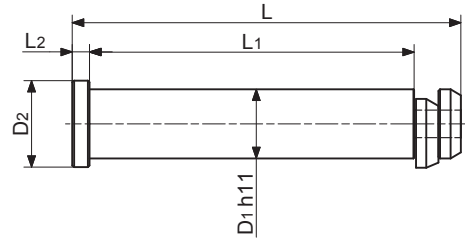
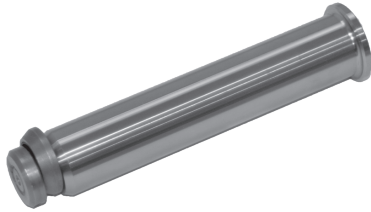


## Sworzeń transportowy - OMS Lifting bolt - OMS

Material/Material: wg specyfikacji w tabelce / see a table below  
 Norma/Standard: VDI 3366  
 Opis/Description: do tłoczników odlewanych / for casted die-sets



Material Material	Udźwig (kg) Capacity (kg)	B	D	D1	D2	E1	E2	H	L	L1	L2	S	S1	Nr katalogowy Item no.
1.1191	3200	60	34	32	40	63	50	135	175	145	10	140	40	OMS-32
	5000	80	42	40	50	80	63	160	225	188	10	180	50	OMS-40
	8000	100	52	50	60	100	85	220	273	230	11	220	60	OMS-50
	12500	120	65	63	75	125	100	260	347	295	14	280	80	OMS-63
1.7225	18000	140	78	76	95	160	125	310	422	360	15	340	100	OMS-76
	25000						170	360						
	31500						190	420						