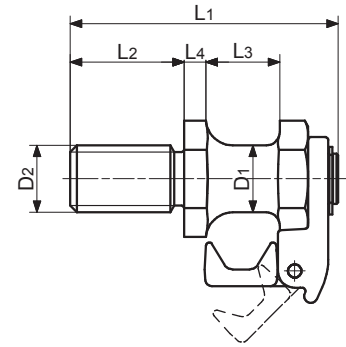
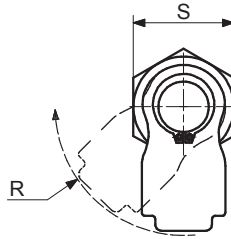
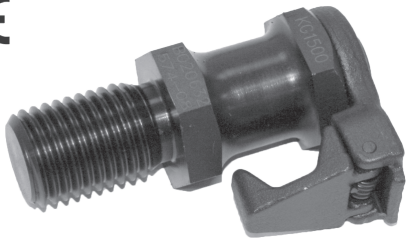


## Czop transportowy wkręcany z zabezpieczeniem - LSZ

*Lifting pin with rope stop safety - LSZ*

Material/Material: 1.1191

Wytrzymałość: 700+800 N/mm<sup>2</sup>  
Tensile strength:




Udźwig (kg) Capacity (kg)	L <sub>1</sub>	L <sub>2</sub>	L <sub>3</sub>	L <sub>4</sub>	D <sub>1</sub>	D <sub>2</sub>	S	R	Nr katalogowy Item no.
500	80	34	22	6,5	20	M20	30	38	LSZ-20
1000	93	38	25	8	25	M24	36	42	LSZ-25
1500	110	45	32	10	32	M30	41	50	LSZ-32
2500	132	56	40	12	40	M36	50	57	LSZ-40