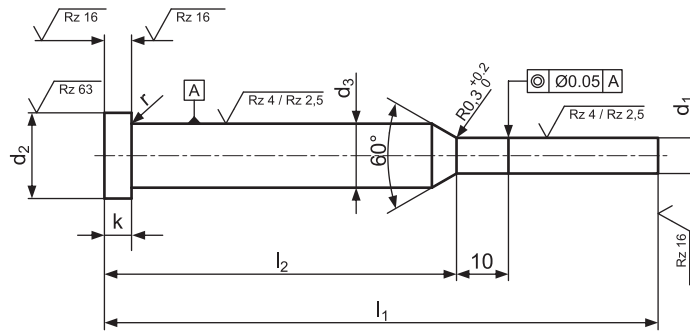


## Wypychacz stopniowany z łbem cylindrycznym - 6135..., 6145...

Ejector pin with cylindrical head - 6135..., 6145...

wg DIN ISO 8694 (DIN 1530, typ C - azotowany)

to DIN ISO 8694 (DIN 1530, type C - nitrided)



**Opis/Description:** Wypychacz z łbem cylindrycznym kutym na gorąco, trzpień szlifowany i azotowany, g6. Szczególnie polecany przy odlewaniu ciśnieniowym.

Cylindrical head hot forged, shaft fine ground finished and nitrided, g6.  
Particularly suitable for pressure die cast tools.

**Materiał/Material:** WAS = 1.2343, 1.2344  
Odporność temperaturowa min. 600 °C  
Temper resistance at least 600 °C

**Twardość/Hardness:** Trzpień/Shaft: min. 950 HV 0.3 na powierzchni, wytrzymałość rdzenia: 1400 N/mm<sup>2</sup> at least 950 HV 0,3 on surface. core strength approx. 1400 N/mm<sup>2</sup>

Łeb/Head: 45±5 HRC

**Kod/Code:** 6135... azotowany w kąpieli (na czarno) i oksydowany

dip nitrided (black finish) and oxidized

6145... azotowany gazowo (pow. polerowana)

gas/plazma nitrided (polished finish)

d <sub>1</sub> g6 dostępne co 0,1 gradation 0,1	d <sub>2</sub> <sup>0</sup> <sub>-0,2</sub>	d <sub>3</sub> h11	k <sup>0</sup> <sub>-0,05</sub>	r <sup>+0,2</sup> <sub>0</sub>	l <sub>1</sub> <sup>+2</sup> <sub>0</sub>				
					80	100	125	160	200
					l <sub>2</sub> <sup>-1</sup> <sub>-2</sub>				
					32	50	50	63	80
0,8 do 1,4	4	2	2	0,2	●	●	●	●	●
1,5 do 2,4	6	3	3	0,3	●	●	●	●	●
2,5	6	3	3	0,3		●	●	●	●
2,6 do 2,9	6	3	3	0,3					
3,0 do 3,5	8	4	3	0,3					

● - Dostępne z magazynu lub w krótkim terminie. Pozostałe wymiary na zamówienie  
Available from stock or in short time. Other dimensions on request

**Sposób zamawiania:** Wypychacz - 6135.  
d<sub>1</sub> = 1,5 mm - 15.  
l<sub>1</sub> = 200 mm - 200  
**Nr katalogowy - 6135.15.200**

**How to order:** Ejector - 6135.  
d<sub>1</sub> = 1,5 mm - 15.  
l<sub>1</sub> = 200 mm - 200  
**Item no. - 6135.15.200**