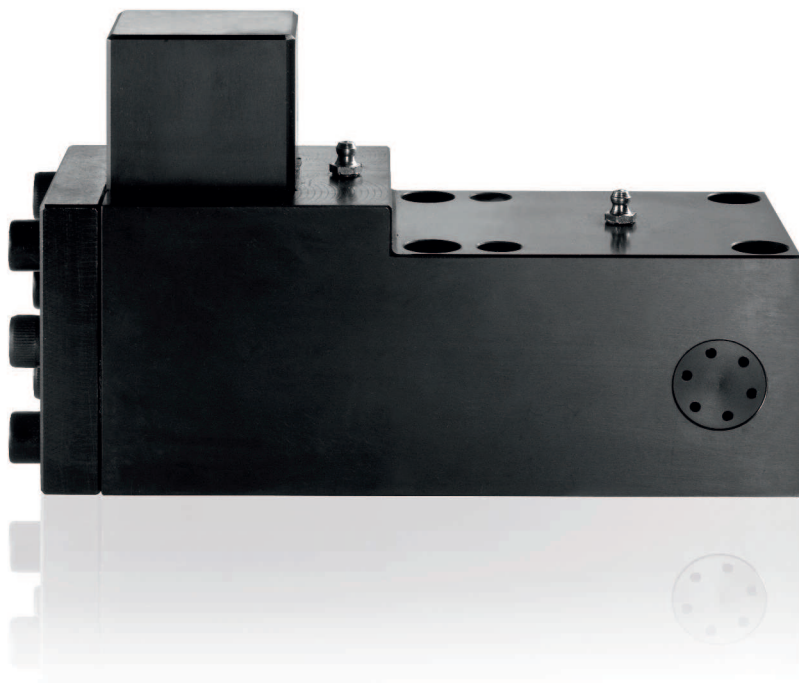


SUWAK MAS

DZIUROWNIK MECHANICZNY
MECHANIC SHEARING
MECHANISCHE STANZEINHEIT/SCHIEBER
TRANCIATURA MECCANICA



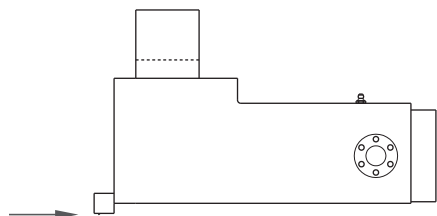
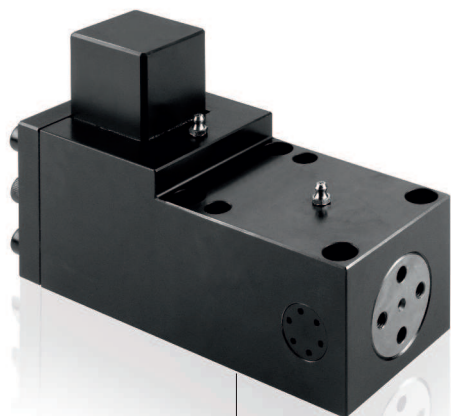
Suwak o sile do 19000 daN z zamontowanym cylindrem azotowym. Ruch przekazywany jest przez klin wyposażony w system antyrotacyjny. Możliwość montażu poziomego lub skośnego. Zastosowanie: dziurowanie, wykrawanie i gięcie.

Mechanical cam, with power supply up to 19000 daN with return by nitrogen spring, on which are applied accessories or steel, to perform required work. The motion is transferred through wedges inclined and in which there is an anti-rotation system. Can be fitted horizontally or inclined (after comparison with Newstark's technical department). Means of application: generally suitable for shearing, drilling and bending work.

Mechanische Stanzeinheit, Kraft bis 19000 daN mit einem Rücklauf der durch eine Stickstofffeder sichergestellt wird. An die Stahlplatte kann Zubehör je nach Bedarf angebracht werden. Bei diesem Modell, wird die Bewegung durch Keile umgesetzt. Des weiteren besitzt diese Einheit ein Anti-Rotationssystem, welches die Drehbewegung auf ein Minimum reduziert. Die Einheiten können (nach Abstimmung mit dem technischen Büro von Newstark) horizontal oder geneigt montiert werden. Mögliche Anwendungen: Stanzen, Biegen und Prägen.

Camma meccanica, di potenza fino a 19000 daN con un ritorno garantito mediante una molla ad azoto, su cui vengono applicati gli accessori o gli acciai per eseguire le lavorazioni desiderate. Il moto è trasferito mediante cunei inclinati ed è dotato di un sistema antirotativo. Può essere montata in posizione orizzontale o inclinata (previo confronto con l'ufficio tecnico Newstark). Possibili applicazioni: adatta a lavori generalmente di tranciatura, foratura e piegatura.

SUWAK MAS

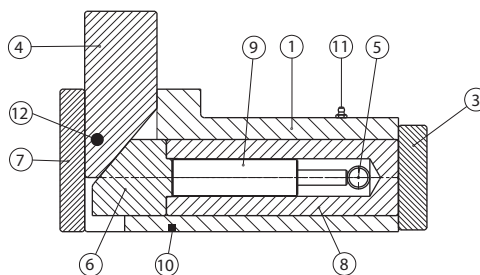
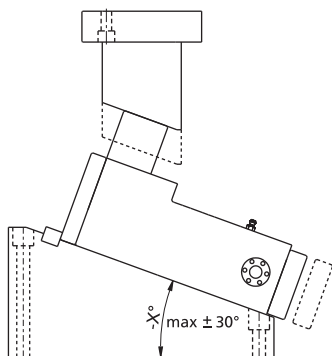
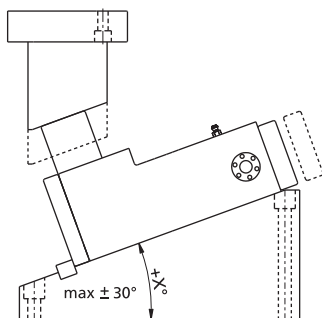


Zalecamy montaż za pomocą klucza dynamometrycznego.
We suggest you to assembly by using a thrust mount key.
Es wird empfohlen, die Montage mit einem Gegenlager vorzunehmen.
Si consiglia il montaggio con chiavetta reggispinta.

Suwak wyposażony jest w miniaturowy czujnik elektroniczny (P10) kontrolujący jego ustawienie.

The system fits a miniaturized electronic device (P10) to control the correct repositioning of the equipment.
Das System ist mit einem elektronischen Sensor (P10) für die Nullstellung des Systems ausgerüstet.

Il sistema monta un congegno elettronico miniaturizzato (P10) per il controllo del corretto riposizionamento dell'attrezzatura.



POZYCJA - POSITION POSITION - POSIZIONE	ILOŚĆ - QUANTITY MENGE - QUANTITÀ	OPIS - DESCRIPTION - BESCHREIBUNG - DESCRIZIONE
001	1	Korpus suwaka / Cam body / Schieberkörper / Corpo camma
003*	1	Uchwyt stempli / Punches holder / Trägerplatte / Porta punzoni
004	1	Klin / Wedge / Druckkeil / Cuneo
005	1+1	Kolek prowadzący / Guide pins / Führungstifte / Perni di guida
006	1	Suwak / Slider / Lagerkeil / Slitta
007	1	Kolnier tylny / Rear flange Hinterer Flansch / Flangia posteriore
008	1	Popychacz / Central pin / Schubstange / Perno centrale
009	1	Cylinder azotowy / Nitrogen cylinder Stickstoffzylinder / Cilindro ad azoto
010*	1	Czujnik bezpieczeństwa / Micro sensor for security Elektronischer Sensor für Sicherheit / Micro sensore di sicurezza
011	2	Smarownicza / Nipples / Schmierung / Ingrassatore
012	2	Kolek / Pin / Stift / Perno

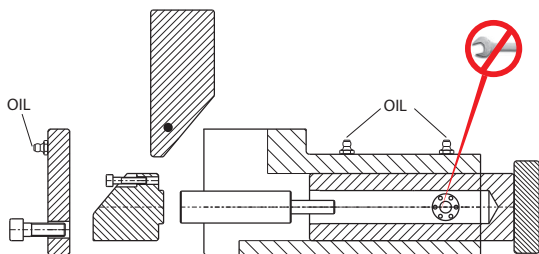
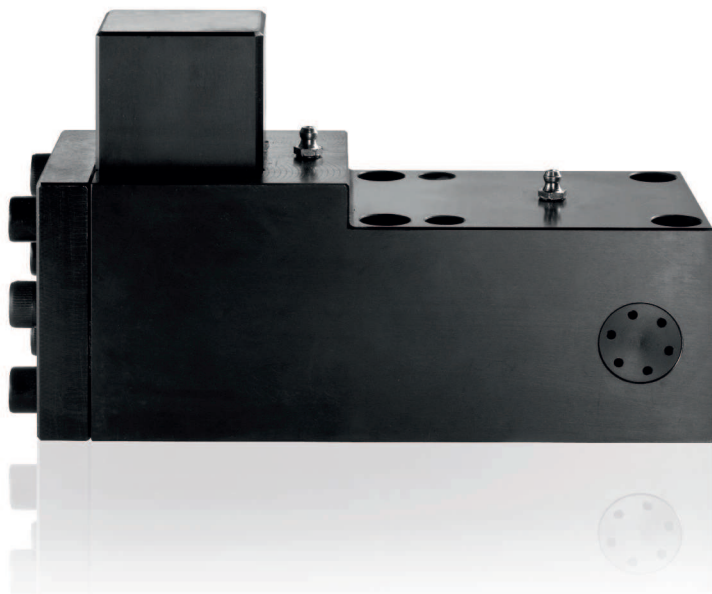
* OPCJONALNIE, NA SPECJALNE ZAMÓWIENIE - OPTIONAL TO BE REQUESTED DURING ORDER
IST ALS OPTION ERHÄLTlich - OPTIONAL DA RICHIEDERE IN FASE D'ORDINE

MONTAŻ POD KĄTEM PO UZGODNIENIU Z NASZYM DZIAŁEM TECHNICZNYM.
FOR THE POSSIBLE INCLINED APPLICATIONS CONSULT OUR TECHNICAL DEPARTMENT.
FÜR GENEIGTE ANWENDUNGEN SETZEN SIE SICH BITTE MIT DEM TECHNISCHEN BÜRO IN VERBINDUNG.
PER APPLICAZIONI INCLINATE CONSULTARE IL NOSTRO UFFICIO TECNICO.

PRZYKŁADOWE ZAMÓWIENIE CZĘŚCI ZAMIENNYCH - SPARE PART ORDER EXAMPLE
BESTELLBEISPIEL EINZELTEILE - ESEMPIO D'ORDINE RICAMBIO

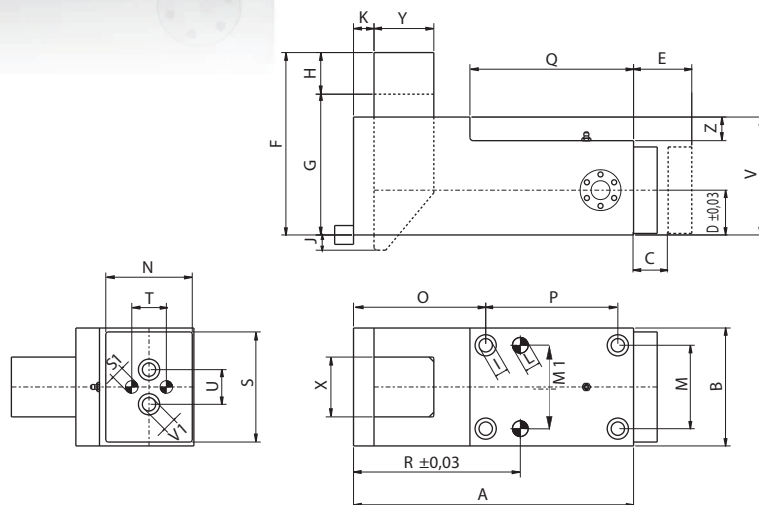
MAS 240 +10° 002
MODEL - MODEL NACHYLENIE - SLOPE POZYCJA - POSITION
MODELL - MODELLO NEIGUNG - INCLINAZIONE POSITION - POSIZIONE

SUWAK MAS



Uwaga: aby przeprowadzić test ręcznie, należy usunąć cylinder tak jak pokazano na rysunku.
Attention: in order to manually perform the test, extract the cylinder as indicated.
Achtung: Stickstoffzylinder verbaut, Schieber nur in Grundstellung öffnen.
Attenzione: per eseguire la prova manualmente togliere il cilindro come indicato.

! Proszę zapoznać się z instrukcją obsługi!
Please consult our Instruction Manual!
Bitte beachten Sie unsere Wartungsanweisung!
Si prega di consultare il nostro manuale di uso e manutenzione!



PRZYKŁADOWE ZAMÓWIENIE - ORDER EXAMPLE
BESTELLBEISPIEL - ESEMPIO D'ORDINE

MAS 240 +10°
MODEL - MODEL NACHYLENIE - SLOPE
MODELL - MODELLO NEIGUNG - INCLINAZIONE

DANE TECHNICZNE MODELU O NAJWIĘKSZEJ SIŁE (daN) / TECHNICAL DATA OF THE MAX EXTRACTION MODEL (daN) / TECHNISCHE DATEN DES MODELLS MIT MAXIMALER RÜCKZUGSKRAFT (daN) / DATI TECNICI MODELLO ESTRAZIONE MAX (daN)

MODEL siła początkowa w daN MODEL - MODELL - MODELO	A	B	C	D	E	F	G	H	I	L ^{+0,02} ₀	M	M1	N	O	P	Q	R	S	T	U	V	Z	X	Y	K	J	S1 ^{+0,02} ₀	V1	Siła daN Force daN Kraft daN Forza daN
140	154	57	19	22,5	34	99	76,5	22,5	Ø 6,5	Ø 8	44	45	43	70,5	49,5	95	97	55	24	21	64	18	33	33	13	-	Ø 6	M6	3000
150	178	75	22	28,5	37	116	90	26,5	Ø 8,5	Ø 10	53	53	55	84	84	104	106	70	22	22	75	15	38	38	13	-	Ø 8	M8	5000
150 S	178	75	32	28,5	47	122,5	84,4	38,1	Ø 8,5	Ø 10	53	53	55	84	84	104	106	70	22	22	83	23	38	46	13	9,7	Ø 8	M8	5000
240	226	88	34	35	52	139	105	34	Ø 10,5	Ø 12	67	67	66	116	98	122	136	80	32	32	90	15	48	57	18	-	Ø 8	M8	8000
240 S	226	88	46	35	64	146,9	100,9	46	Ø 10,5	Ø 12	67	67	66	116	98	122	136	80	32	32	98	23	48	65	18	9,1	Ø 8	M8	8000
600	241	108	36	42	54	161	125	36	Ø 13	Ø 16	80	80	80	129	97	115	154	88	38	38	107	20	58	68	23	-	Ø 10	M10	13000
600 S	241	108	48	42	66	171	123	48	Ø 13	Ø 16	80	80	80	129	97	115	154	88	38	38	118	31	58	78	23	9	Ø 10	M10	13000
850	287	124	45	48	67	190	145	45	Ø 13	Ø 16	96	96	88	152	120	149	181	100	47	47	125	25	68	78	28	-	Ø 12	M12	19000
850 S	287	124	60	48	82	204	144	60	Ø 13	Ø 16	96	96	88	152	120	149	181	100	47	47	138	38	68	86	28	11	Ø 12	M12	19000