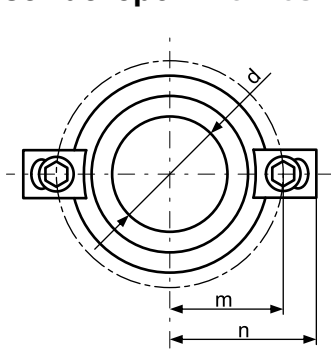
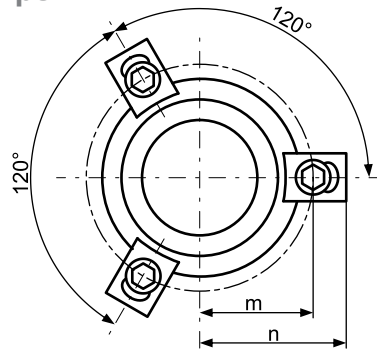


## Położenie zaczepek mocujących Clamp locations

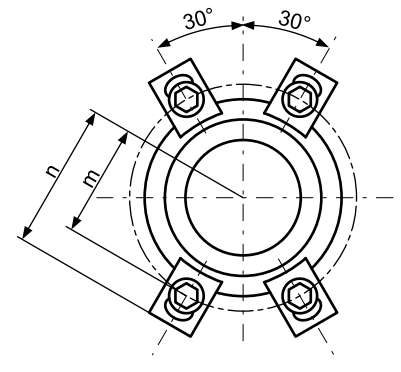
Ilość zaczepek/Number of clamps:



dla średnic  $d \leq 20$



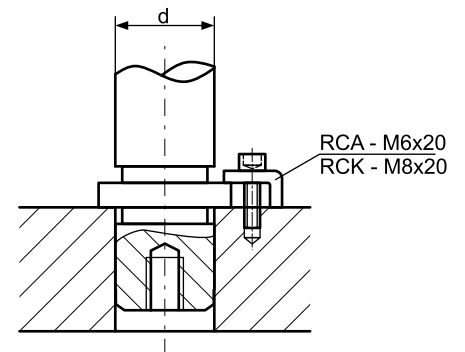
dla średnic  $24 \leq d \leq 32$



dla średnic  $d > 38$

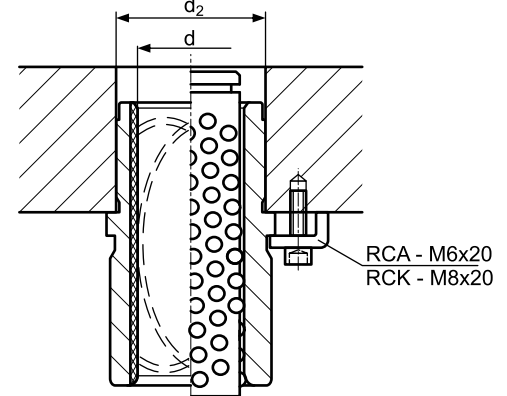
Słupy/Pillars: STN, STNH

d	RCA		RCK	
	m	n	m	n
19/20	16	23	17,5	26,5
24/25	20	27	21,5	30,5
30/32	23,5	30,5	25	34
38/40	28,5	35,5	30	39
48/50	35	42	36	45
60/63	43,5	50,5	44,5	53,5
80	51	58	52	61



Tuleje/Bushes: TSK, TSD, TBR, TBD, TGR, TGD, TKR, TKD, TFR, TFD

d	d <sub>2</sub>	RCA		RCK	
		m	n	m	n
19/20	32	25	34	26,5	35,5
24/25	40	29	38	30,5	39,5
30/32	48	33	42	34,5	43,5
38/40	58	38	47	39,5	48,5
48/50	70	45	54	46,5	55,5
60/63	85	52,5	61,5	54	63
80	105	64	73	65,5	74,5



Tuleje/Bushes: BEB

d	d <sub>2</sub>	RCB		RCC	
		m	n	m	n
18/19	28	22	31	22,5	31,5
24/25	38	27	36	27,5	36,5
30/32	45	31,5	40,5	32	41
40/42	54	36,5	45,5	37	46
50/52	65	44,5	53,5	45	54
63	81	51	60	51,5	60,5
80	100	60,5	69,5	61	70

