

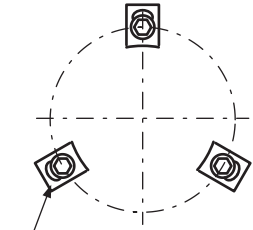
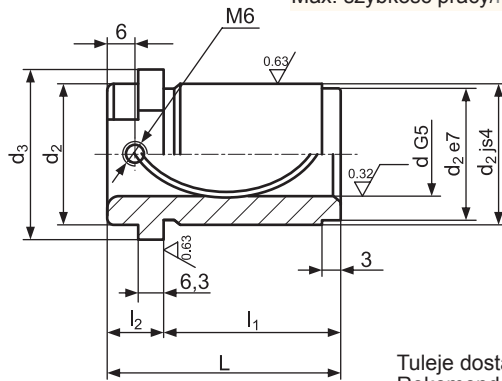
Tuleja prowadząca, stalowa - TSR

Steel guide bush - TSR

Material/Material: 1.7131
 Twardość/Hardness: 62±2 HRC
 Norma/Standard: ISO 9448-6



Max. szybkość pracy/Max. speed: 20 m/min



RC... - szczegóły str. C/15
 details page C/15

Tuleje dostarczane z zaczepami RCK
 Rekomendowana dokładność gniazda - d₂ (H5)
 Bushes provided with clamps RCK
 Recommended precision of the socket - d₂ (H5)

d ₂	d ₃	l ₂	L	l ₁	Tol(L, l ₁)	d	Nr katalogowy Item no.	d	Nr katalogowy Item no.
32	40	12	35	23	+0,012 +0,004	20	TSR-20035	19	TSR-19035
40	48		35	23		25	TSR-25035	24	TSR-24035
48	56		42	30		32	TSR-32042	30	TSR-30042
58	66	15	52	37	+0,015 +0,005	40	TSR-40052	38	TSR-38052
70	80	18	65	47		50	TSR-50065	48	TSR-48065
85	95	20	80	60	+0,018 +0,006	63	TSR-63080	60	TSR-60080
105	118		80	60		80	TSR-80080	-	-