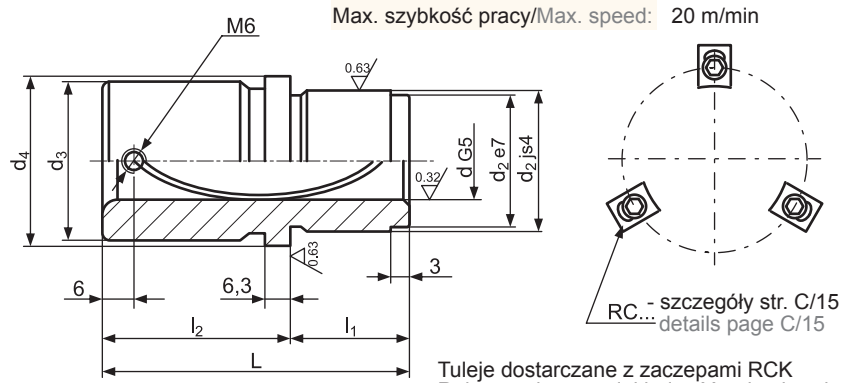


Tuleja prowadząca, stalowa - TSD

Steel guide bush - TSD

Materiał/Material: 1.7131
 Twardość/Hardness: 62±2 HRC
 Norma/Standard: ISO 9448-6



Max. szybkość pracy/Max. speed: 20 m/min

Tuleje dostarczane z zaczeplami RCK
 Rekomendowana dokładność gniazda - d₂ (H5)
 Bushes provided with clamps RCK
 Recommended precision of the socket - d₂ (H5)

d ₄	d ₃	d ₂	l ₂	L	l ₁	Tol(L, l ₁)	d	Nr katalogowy Item no.	d	Nr katalogowy Item no.
40	39	32	20	43	23	+0,012 +0,004	20	TSD-20043	19	TSD-19043
			36	59	23			TSD-20059		TSD-19059
48	46	40	36	59	23		25	TSD-25059	24	TSD-24059
			56	79	23			TSD-25079		TSD-24079
56	53	48	45	75	30	+0,015 +0,005	32	TSD-32075	30	TSD-30075
			63	93	30			TSD-32093		TSD-30093
66	63	58	45	82	37		40	TSD-40082	38	TSD-38082
			70	107	37			TSD-40107		TSD-38107
80	77	70	50	97	47	50	TSD-50097	48	TSD-48097	
			80	127	47		TSD-50127		TSD-48127	
95	92	85	55	115	60	+0,018 +0,006	63	TSD-63115	60	TSD-60115
			90	150	60			TSD-63150		TSD-60150
118	115	105	60	120	60		80	TSD-80120	-	-
			90	150	60			TSD-80150	-	