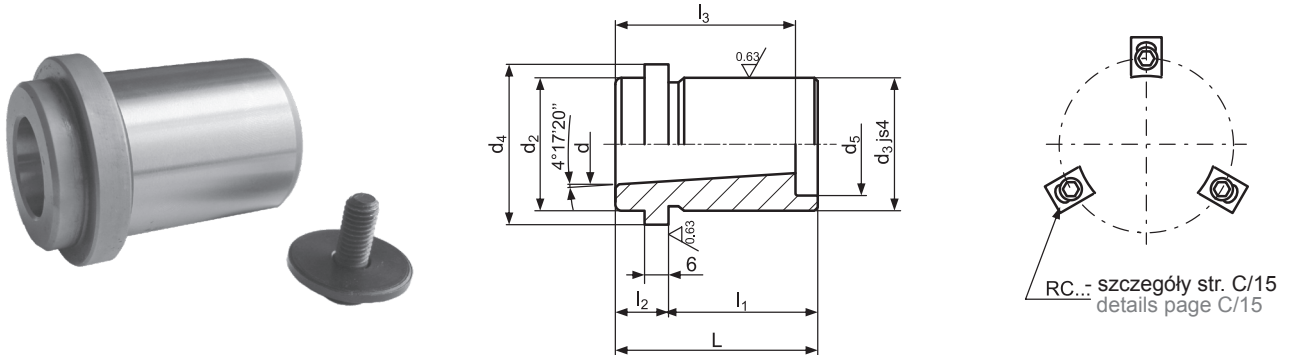


Tuleja mocująca z gniazdem stożkowym - BEAC

Liner bush with conical socket - BEAC

Material/Material: 1.7131

Twardość/Hardness: 62±2 HRC, powierzchnia hartowana indukcyjnie / surface induction hardened



Tuleje dostarczane z zaczeпами RCK
 Rekomendowana dokładność gniazda - d₃ (H5)
 Bushes provided with clamps RCK
 Recommended precision of the socket - d₃ (H5)

l ₃	l ₂	d ₂	d ₃	d ₄	d ₅	L	l ₁	d	Nr katalogowy Item no.	d	Nr katalogowy Item no.
36	12	40	40	48	26	49	37	25	BEAC-25049	24	BEAC-24049
						59	47		BEAC-25059		BEAC-24059
49	15	48	48	56	33	52	37	32	BEAC-32052	30	BEAC-30052
						62	47		BEAC-32062		BEAC-30062
49	15	58	58	66	41	62	47	40	BEAC-40062	38	BEAC-38062
						75	60		BEAC-40075		BEAC-38075
59	18	70	70	80	51	65	47	50	BEAC-50065	48	BEAC-48065
						78	60		BEAC-50078		BEAC-48078
70	18	85	85	95	64	78	60	63	BEAC-63078	60	BEAC-60078
						95	77		BEAC-63095		BEAC-60095