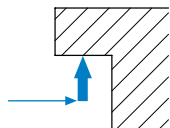
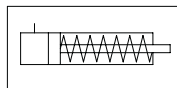


Zastosowania

- Do średnich i dużych pras
- Do tłoczników o różnych wymiarach
- Do mocowania górnych płyt tłocznika
- Do tłoczników z wybraniem pod śruby mocujące
- Odpowiednie do modernizacji funkcjonujących pras

Sposób działania



- Elektryczny układ pozycjonujący przesuwa docisk wzdłuż rowka teowego.
- Siłownik hydrauliczny jednostronnego działania generuje siłę mocującą.
- Po wyłączeniu ciśnienia sprężyna zwojowa pomaga zwolnić docisk.

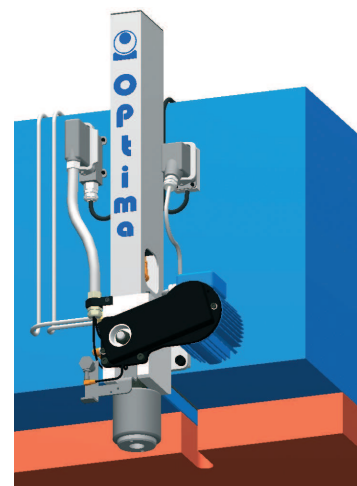
Opis

Elektryczny układ pozycjonujący porusza dociskiem za pomocą trzpienia obrotowego. Aby zapewnić siłę mocującą na docisk podawane jest ciśnienie hydrauliczne. W celu zapewnienia siły mocującej należy utrzymywać ciśnienie w układzie hydraulicznym w sposób ciągły (np. poprzez zdalnie sterowane zawory zwrotne). Wymagana jest kontrola ciśnienia z możliwością przełączenia na agregat hydrauliczny.

Elektryczny układ pozycjonujący może zostać wyłączony indywidualnie przez układ sterowania maszyny, dociski pozostają w pozycji, w której zostały zamocowane.



Montaż za pomocą czterech śrub sześciokątnych z kołnierzem (DIN 6921) M10x30, klasa 8.8 i dwóch kołków sprężystych (DIN1481) Ø8x20 (nie dołączone).



Zalety

- Wąż ciśnieniowy wewnątrz rowka teowego
- Mocowanie tłoczników o różnych wymiarach
- Duża tolerancja wymiarowa mocowanych elementów
- Krótki czas mocowania
- Maks. przesunięcie boczne 1000 mm
- Możliwe mocowanie w pozycji startowej
- Elektryczna kontrola funkcji układu
- Wysoki poziom automatyzacji
- Centralne sterowanie

Akcesoria

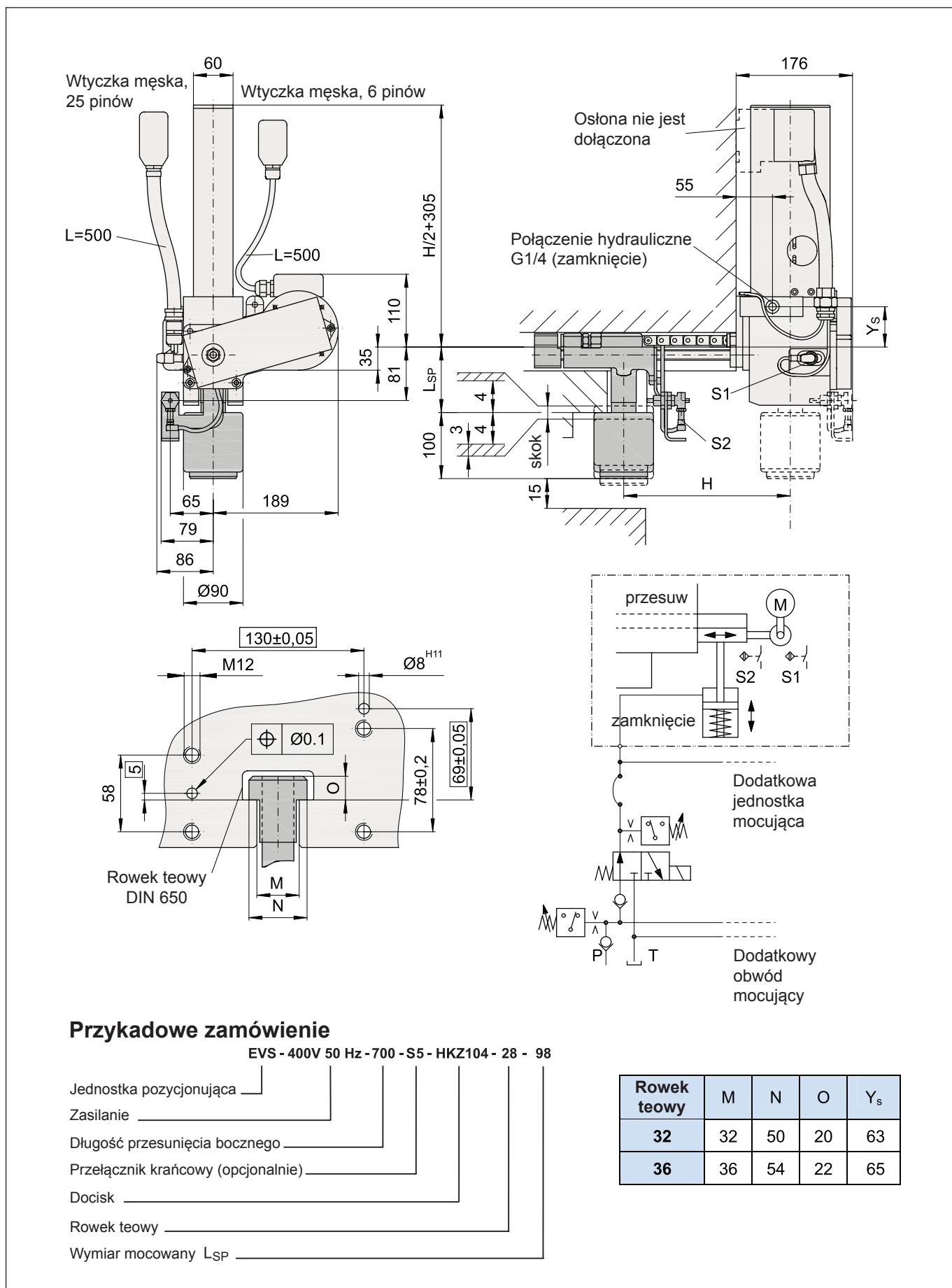
- Zdalnie sterowane zawory zwrotne
- Elementy montażowe
- Węże hydrauliczne
- Akcesoria hydrauliczne
- Agregat hydrauliczny
- Przełączniki krańcowe
- Przewody / wtyczki

Dane techniczne

Jednostka pozycjonująca	EVS
Silnik: Typ Napięcie zasilania	trójfazowy 400V 50Hz
Moc silnika [W]	60
Prędkość pozycjonowania [mm/s]	91
Przełącznik krańcowy: Typ Napięcie zasilania Oznaczenia	<ul style="list-style-type: none"> • Zbliżeniowe czujniki indukcyjne • PNP normalnie otwarty; 10-30V DC • Jednostka moc. w poz. spoczynkowej S1 • Jednostka mocująca na tłoczniku S2 • Koniec prowadzenia (opcja) S5
Wtyczka	Han® 25 D Han® 6 E
Docisk	HKZ 104
Siła mocująca [kN] / dla ciśnienia roboczego [bar]	104 / 400
Maks. obciążenie [kN] ¹⁾	130
Maks. ciśnienie robocze [bar]	400
Tolerancja mocowanego wymiaru [mm]	+/- 4
Skok [mm]	12
Ilość oleju: zamknij [cm ³]	31
Maksymalna temperatura pracy [°C]	70
Waga [kg]	20

¹⁾ Ryzyko uszkodzenia mechanicznego przy większych obciążeniach.

Specyfikacja techniczna może ulec zmianie bez uprzedzenia!



Specyfikacja techniczna może ulec zmianie bez uprzedzenia!