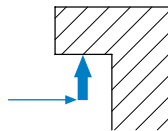
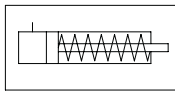


Zastosowania

- Do średnich i dużych pras
- Do tłoczników o różnych wymiarach
- Do mocowania górnych płyt tłocznika
- Do tłoczników z wybraniem pod śruby mocujące
- Odpowiednie do modernizacji funkcjonujących pras

Sposób działania



- Elektryczny układ pozycjonujący przesuwa docisk wzdłuż rowka teowego
- Siłownik hydrauliczny jednostronnego działania generuje siłę mocującą
- Po wyłączeniu ciśnienia sprężyna zwojowa pomaga zwolnić docisk

Opis

Elektryczny układ pozycjonujący przesuwa docisk za pomocą łańcucha. Aby zapewnić siłę mocującą, na docisk podawane jest ciśnienie hydrauliczne. Ciśnienie utrzymane musi być w sposób ciągły. Wymagana jest stała kontrola ciśnienia z możliwością przełączenia na agregat hydrauliczny typu HA (Optima). Elektryczny układ pozycjonujący może zostać wyłączony indywidualnie przez układ sterowania prasy, dociski pozostają w pozycji, w której zostały zamocowane.



Zalety

- Mocowanie tłoczników o różnych wymiarach
- Duża tolerancja wymiarowa mocowanych elementów
- Krótki czas mocowania
- Maks. przesunięcie boczne 1000 mm
- Możliwe mocowanie w pozycji startowej
- Elektryczna kontrola funkcji układu
- Wysoki poziom automatyzacji
- Centralne sterowanie

Akcesoria

- Zdalnie sterowane zawory zwrotne
- Elementy montażowe
- Węże hydrauliczne
- Akcesoria hydrauliczne
- Agregat hydrauliczny
- Przełączniki krańcowe
- Przewody
- Wtyczka



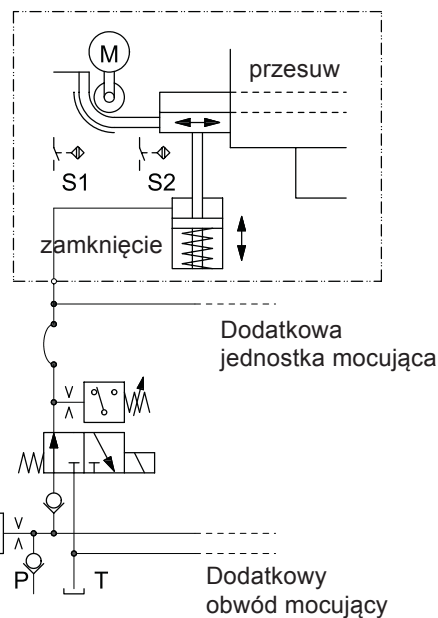
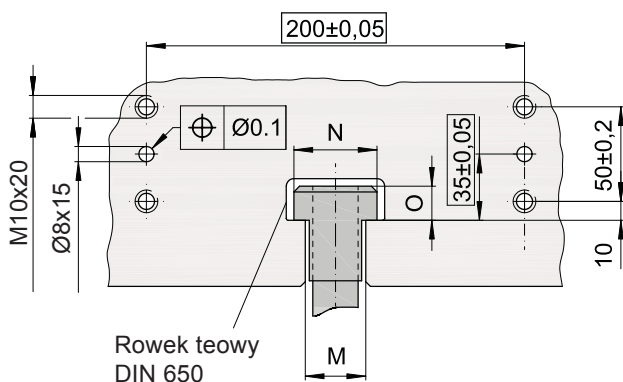
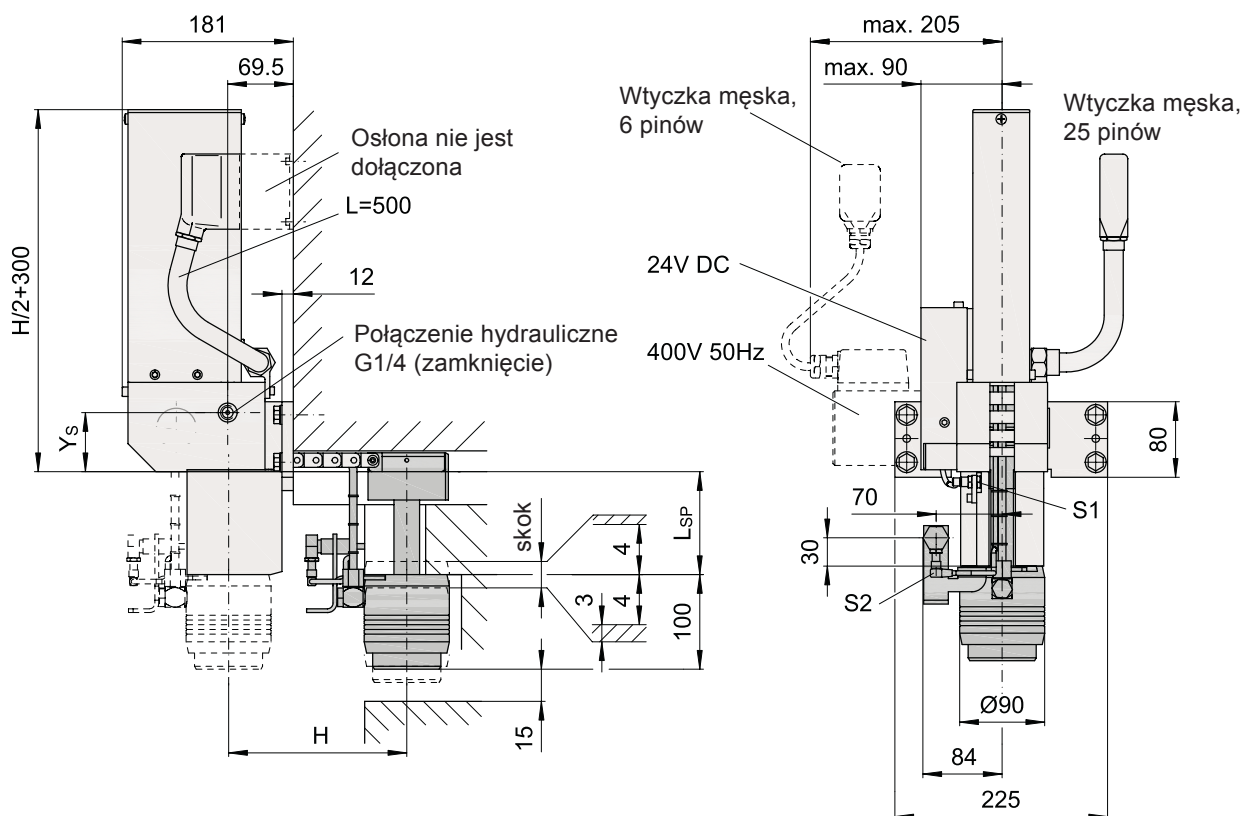
Montaż za pomocą czterech śrub sześciokątnych z kołnierzem (DIN 6921) M10x30, klasa 8.8 i kołków sprężystych Ø8x20 (nie dołączone).

Dane techniczne

Jednostka pozycjonująca	EVK		
Silnik: Typ Napięcie zasilania	DC	alternatywnie	trójfazowy
	24V		400V 50 Hz
Moc silnika [W]	8		25
Prędkość pozycjonowania [mm/s]	150		145
Przełącznik krańcowy: Typ Napięcie zasilania Oznaczenia	<ul style="list-style-type: none"> • Zbliżeniowe czujniki indukcyjne • PNP normalnie otwarty; 10-30V DC • Jednostka moc. w poz. spoczynkowej S1 • Jednostka moc. na tłoczniku S2 • Koniec prowadzenia (opcja) S5 		
Wtyczka	HAN [®] 25 D HAN [®] 6 E (dodatkowo do napędu trójfazowego)		
Docisk		HKZ 104	
Siła mocująca [kN] / dla ciśnienia roboczego [bar]		104 / 400	
Maks. obciążenie [kN] ¹⁾		130	
Maks. ciśnienie robocze [bar]		400	
Tolerancja mocowanego wymiaru [mm]		+/- 4	
Skok [mm]		12	
Ilość oleju: zamknij [cm ³]		31	
Maksymalna temperatura pracy [°C]		70	
Waga [kg]		20	

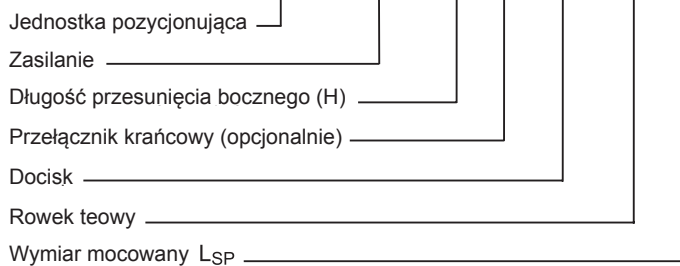
¹⁾ Ryzyko uszkodzenia mechanicznego przy większych obciążeniach.

Specyfikacja techniczna może ulec zmianie bez uprzedzenia!



Przykładowe zamówienie

EVK - 400V 50 Hz - 700 - S5 - HKZ104 - 28 - 90



Rowek teowy	M	N	O	Y _s
28	28	44	18	62,5
32	32	50	20	64,5
36	36	54	22	66,5