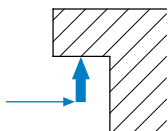
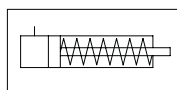


Zastosowania

- Do średnich i dużych pras
- Do tłoczników o różnych wymiarach
- Do mocowania górnych płyt tłocznika
- Optymalne do mocowania narzędzi bez wybrań (prosta krawędź mocująca)
- Odpowiednie do modernizacji funkcjonujących pras

Sposób działania



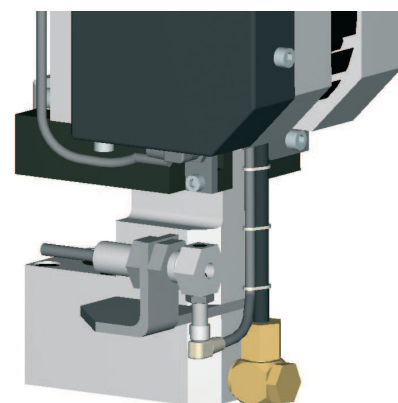
- Elektryczna jednostka pozycjonująca przesuwa docisk wzdłuż rowka teowego.
- Siłownik hydrauliczny jednostronnego działania generuje siłę mocującą.
- Po wyłączeniu ciśnienia sprężyna zwojowa pomaga zwolnić docisk.

Opis

Elektryczny układ pozycjonujący porusza dociskiem za pomocą łańcucha. Aby zapewnić siłę mocującą, na docisk podawane jest ciśnienie hydrauliczne. Ciśnienie musi być utrzymane w sposób ciągły. Wymagana jest stała kontrola ciśnienia z możliwością przełączenia na agregat hydrauliczny. Elektryczny układ pozycjonujący może zostać wyłączony indywidualnie przez układ sterowania maszyny, dociski pozostają w pozycji, w której zostały zamocowane.



Montaż za pomocą czterech śrub sześciokątnych z kołnierzem (DIN 6921) M10x30, klasa 8.8 (nie dołączone).



Zalety

- Mocowanie tłoczników o różnych wymiarach
- Duża tolerancja wymiarowa mocowanych elementów
- Krótki czas mocowania
- Maks. przesunięcie boczne 1000 mm
- Elektryczna kontrola funkcji układu
- Wysoki poziom automatyzacji
- Centralne sterowanie

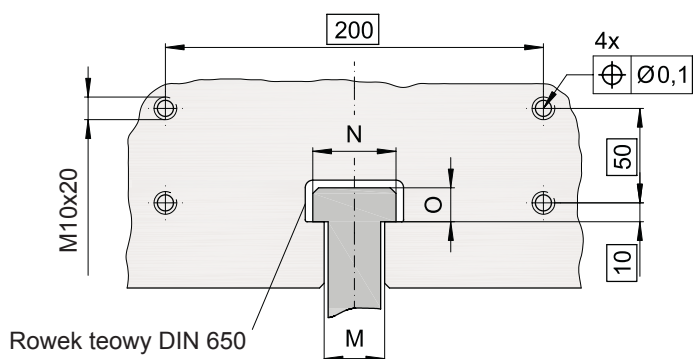
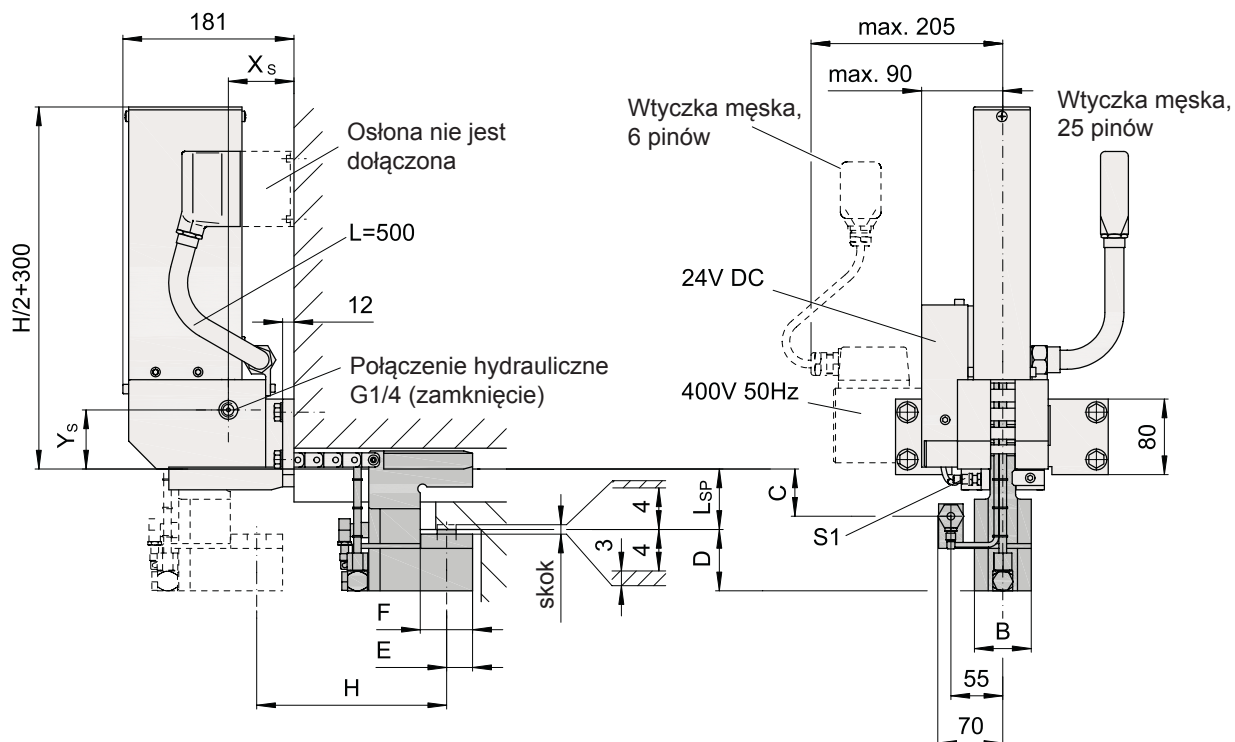
Akcesoria

- Zdalnie sterowane zawory zwrotne
- Elementy montażowe
- Węże hydrauliczne
- Akcesoria hydrauliczne
- Agregat hydrauliczny
- Przełączniki krańcowe
- Przewody
- Wtyczki

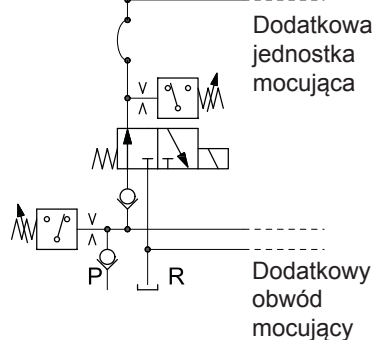
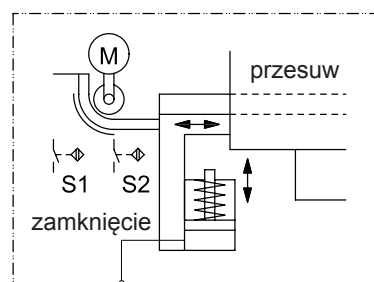
Dane techniczne

Jednostka pozycjonująca	EVK	
Silnik: Typ Napięcie zasilania	DC 24V	alternatywnie trójfazowy 400V 50Hz
Moc silnika [W]	8	25
Prędkość pozycjonowania [mm/s]	150	145
Przełącznik krańcowy: Typ Napięcie zasilania Oznaczenia	<ul style="list-style-type: none"> • Zbliżeniowe czujniki indukcyjne • PNP normalnie otwarty; 10-30V DC • Jednostka moc. w poz. spoczynkowej S1 • Jednostka mocująca na tłoczniku S2 • Koniec prowadzenia (opcja) S5 	
Wtyczka	HAN® 25 D HAN® 6 E (dodatkowo do napędu trójfazowego)	
Docisk	HEE 63	HEE 85
Siła mocująca [kN] / dla ciśnienia roboczego [bar]	63 / 400	85 / 400
Maks. obciążenie [kN] ¹⁾	80	100
Maks. ciśnienie robocze [bar]	400	
Tolerancja mocowania wymiaru [mm]	+/- 4	
Skok [mm]	12	
Ilość oleju: zamknij [cm ³]	19	25,5
Maksymalna temperatura pracy [°C]	70	
Waga [kg]	21,5	23

¹⁾ Ryzyko uszkodzenia mechanicznego przy większych obciążeniach.

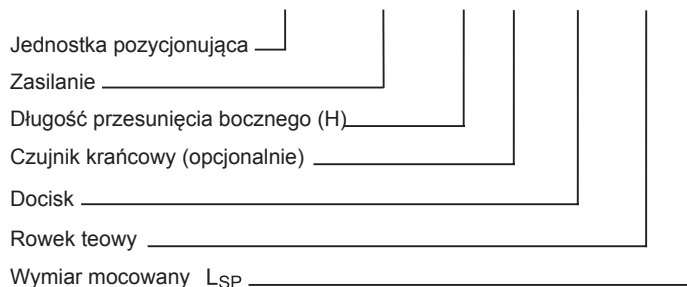


Rowek teowy	M	N	O	Y _s
28	28	44	18	62,5
32	32	50	20	64,5
36	36	54	22	66,5



Przykładowe zamówienie

EVK - 400V 50 Hz - 700 - S5 - HEE 85 - 28 - 75



Typ	B	D	E	F	X _s	Z
HEE 63	60	67	27,5	55,5	69,5	181
HEE 85	65	67	30	60,5	79,5	191