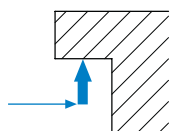
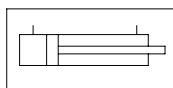


Zastosowania

- Do średnich i dużych pras
- Do tłoczników o różnych wymiarach
- Do mocowania górnych płyt tłocznika
- Do tłoczników z wybraniem pod śruby mocujące
- Odpowiednie do modernizacji funkcjonujących pras

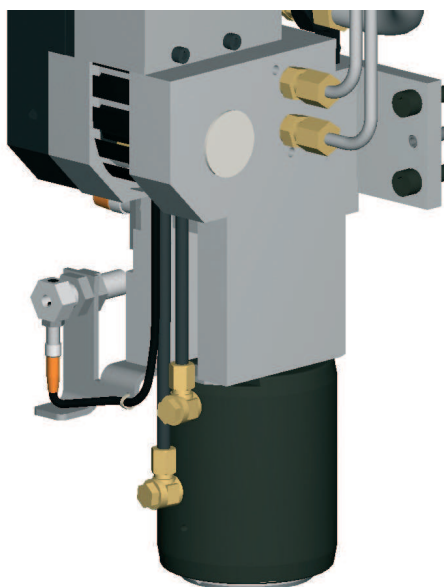
Sposób działania



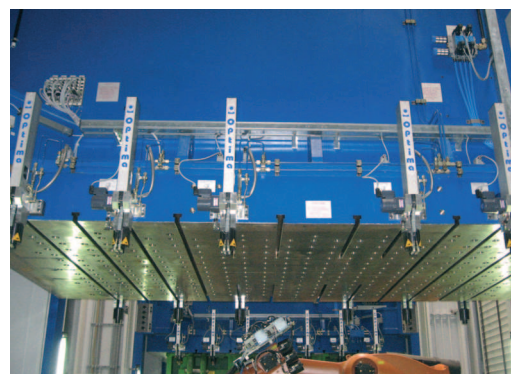
- Elektryczna jednostka pozycjonująca przesuwa cylinder mocujący wzdłuż rowka teowego.
- Siłownik hydrauliczny dwustronnego działania generuje siłę mocującą poprzez mechanizm klinowy.
- Cylinder mocujący jest luzowny hydraulicznie.

Opis

Elektryczny układ pozycjonujący przesuwa docisk za pomocą łańcucha. Aby zapewnić siłę mocującą na docisk podawane jest ciśnienie hydrauliczne. Ciśnienie utrzymane musi być w sposób ciągły. Wymagana jest ciągła kontrola ciśnienia z możliwością przełączenia na agregat hydrauliczny. Elektryczny układ pozycjonujący może zostać wyłączony indywidualnie przez układ sterowania prasy, dociski pozostają w pozycji, w której zostały zamocowane.



Montaż za pomocą czterech śrub sześciokątnych z kołnierzem (DIN 6921) M10x30, klasa 8.8 i kołków sprężystych Ø8x20 (nie dołączone).



Zalety

- Mocowanie tłoczników o różnych wymiarach
- Duża tolerancja wymiarowa mocowanych elementów
- Krótki czas mocowania i luzowania
- Maks. przesunięcie boczne 1000 mm
- Możliwe mocowanie w pozycji startowej
- Elektryczna kontrola ważnych funkcji
- Wysoki poziom automatyzacji
- Centralne sterowanie

Akcesoria

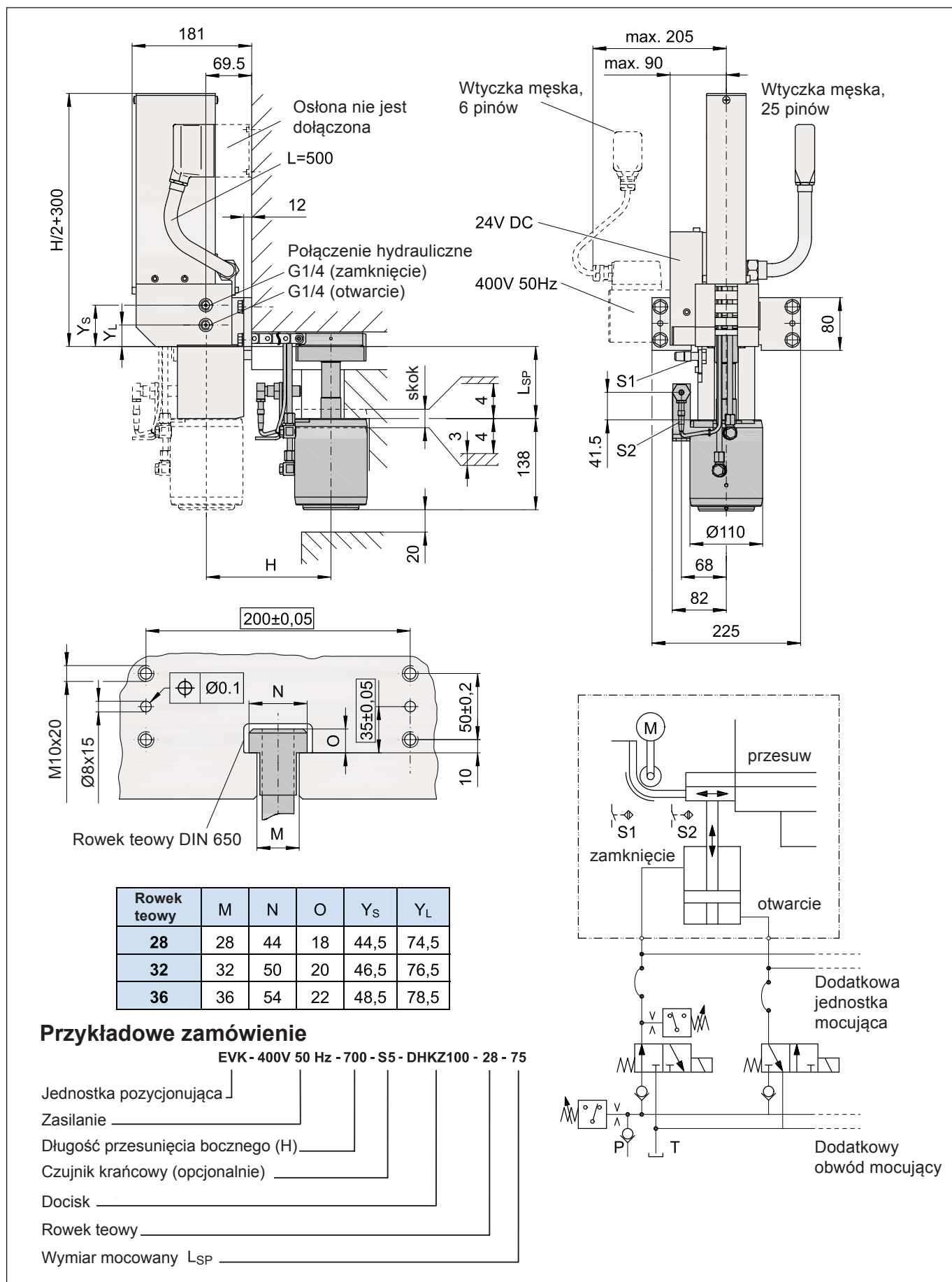
- Zdalnie sterowane zawory zwrotne
- Elementy montażowe
- Węże hydrauliczne
- Akcesoria hydrauliczne
- Agregat hydrauliczny
- Przełączniki krańcowe
- Przewody
- Wtyczki

Dane techniczne

Jednostka pozycjonująca	EVK		
Silnik: Typ Napięcie zasilania	DC 24V	alternatywnie	trójfazowy 400V 50Hz
Moc silnika [W]	8		25
Prędkość pozycjonowania [mm/s]	150		145
Przełącznik krańcowy: Typ Napięcie zasilania Oznaczenia	<ul style="list-style-type: none"> • Zbliżeniowe czujniki indukcyjne • PNP normalnie otwarty; 10-30V DC 		<ul style="list-style-type: none"> • Jednostka moc. w poz. spoczynkowej S1 • Jednostka mocująca na tłoczniku S2 • Koniec prowadzenia (opcja) S5
Wtyczka	HAN® 25 D HAN® 6 E (dodatkowo do napędu trójfazowego)		
Docisk		DHKZ 100	
Siła mocująca [kN] / dla ciśnienia roboczego [bar]		100 / 400	
Maks. obciążenie [kN] ¹⁾		130	
Maks. ciśnienie robocze [bar]		400	
Tolerancja mocowanego wymiaru [mm]		+/- 4	
Skok [mm]		12	
Ilość oleju: zamknij / otwórz [cm³]		31 / 31	
Maksymalna temperatura pracy [°C]		70	
Waga [kg]		22	

¹⁾ Ryzyko uszkodzenia mechanicznego przy większych obciążeniach.

Specyfikacja techniczna może ulec zmianie bez uprzedzenia!



Specyfikacja techniczna może ulec zmianie bez uprzedzenia!